

2019학년도 대학수학능력시험 문제 및 정답

- 매교시 종료 후 탑재됩니다.(중증시각장애 수험생 시험시간 기준)
- 모든 문제 및 정답은 PDF파일로 되어 있습니다.(단, 듣기 파일은 MP3파일)
- 탑재된 파일은 수험생에게 제공된 문제지와 다르게 보일 수도 있습니다.

저작권 안내

이 문제지에 관한 저작권은 한국교육과정평가원에 있습니다.
한국교육과정평가원의 허락없이 문제의 일부 또는 전부를 무단 복제, 배포, 출판,
전자출판 하는 등 저작권을 침해하는 일체의 행위를 금합니다.



제 4 교시

직업탐구 영역 (농업 이해)

성명 수험 번호

1. 다음에서 설명하는 제품을 농업 영역으로 분류하였을 때 가장 적절한 것은?

이 제품은 작물 재배 시 병해충 발생을 억제하는 유용한 미생물을 선발하여 증량제와 같이 혼합해 만든 것으로, 『농약 관리법』과 『친환경농업육성법』에 따라 등록된 후 현장에서 사용하고 있다. 전 세계 생물 농약 시장은 해마다 증가되고 있으며, 2016년 국내 미생물 산업 시장은 3.4조 원 규모였다. 이 중에 미생물 농약은 139억 원, 미생물 비료는 297억 원을 차지하고 있으며, 친환경 농산물 생산에 중요한 역할을 담당하고 있다.

- 『○○지』, 2018년 8월 호 -

- ① 농업 자재 ② 식물 생산 ③ 농산물 가공
- ④ 농산물 저장 ⑤ 농업 기반 조성

2. 다음 기사에서 설명하는 국제 협약의 시행에 따른 우리나라 농업의 대응 방안으로 적절하지 않은 것은? [3점]

우리나라는 나고야 의정서의 국내 이행 법률인 『유전자원법』을 제정하면서 지난해 8월 나고야 의정서 당사국이 됐으며, 절차 준수와 신고 등 이행 의무 사항이 1년간 유예된 후 2018년 8월 18일부터 시행에 들어갔다. 이 국제 협약에 따른 ABS의 내용은 다음과 같다.

자원 제공국

생물 자원, 전통 지식 보유

생물 자원이 있어도 기술, 자본이 없다면 개발 및 상업화 불가능

자원 이용국

기술, 자본 보유

기술, 자본이 있어도 생물 자원이 없다면 개발 및 상업화 불가능

유전자원의 접근 및 이익 공유(ABS)
(Access to genetic resources and Benefit-Sharing)

우리가 가진 생물 자원과 전통 지식에 대해 정당한 이익을 얻을 수 있게 되었어.

← 생물 자원, 전통 지식
금전, 비금전

투명하고 확실한 절차에 따라 연구 개발을 마음껏 할 수 있게 되었어.

- ○○신문, 2018년 9월 4일 자 -

- ① 유전자원의 발굴·보존을 강화한다.
- ② 유전자원에 대한 중요성을 홍보한다.
- ③ 유전자원에 대한 외부 접근을 차단한다.
- ④ 유전자원의 보호를 위한 관련 법령을 정비한다.
- ⑤ 유전자원의 권리를 주장할 수 있는 자료를 확보한다.

3. 다음 기사에서 토마토 재배에 적용된 농업 과학 기술로 옳은 것은?

△△기술원은 토마토 재배 시 발생하는 담배가루이 및 온실가루이 등의 해충을 방제할 수 있는 기술을 개발했다고 밝혔다. 이 기술은 온실가루이 등이 토마토보다 오이 같은 박과식물을 좋아하는 습성을 이용한 것으로, 토마토를 재배하는 이랑 중간 중간에 오이를 심으면 해충이 오이에 달라붙게 되어 미끼식물인 오이를 제거하면 된다. 따라서 이 기술을 활용하면 살충제를 사용하지 않고 토마토를 재배할 수 있다.

- ○○신문, 2018년 8월 30일 자 -

- ① 작물 개량 기술 ② 작물 보호 기술
- ③ 토양 관리 기술 ④ 농산물 가공 기술
- ⑤ 농산물 유통 기술

[4~5] 다음은 과제 활동에 대한 사례이다. 물음에 답하시오.

A 학생은 ○○연구소 견학 중에 ‘무농약 재배에 의한 고품질 쌀 생산 방법’에 대한 설명을 듣고, 벌써 소독법으로 사용된 냉수 온탕침법의 효과가 궁금하여 과제로 이수해 보았다. 벌써 150g씩을 준비하여 한쪽은 15℃ 냉수에 60분간 침지한 후 2분간 자연 탈수 하여 58℃ 온수에 15분간 침지 처리하였고, 다른 쪽은 냉·온수 침지 처리를 하지 않았다. 이 벌써들을 짝을 띄워 육묘 상자에 각각 파종하고 동일한 재배 조건으로 관리하였다. 약 3주 후, 냉·온수 침지 처리한 육묘 상자에서는 키다리병이 발생한 개체가 나타나지 않았으나, 처리하지 않은 육묘 상자에서는 키다리병 발생 개체가 관찰되었다.

4. 위 A 학생이 이수한 과제 활동의 과학적 탐구 방법에 대한 설명으로 옳은 것을 <보기>에서 고른 것은? [3점]

<보 기>

ㄱ. ‘동일한 재배 조건’은 종속 변인이다.
 ㄴ. ‘냉·온수 침지 처리’는 독립 변인이다.
 ㄷ. ‘키다리병 발생 여부’는 통제 변인이다.
 ㄹ. ‘냉·온수에 침지 처리한 벌써’는 시험구이다.

- ① ㄱ, ㄴ ② ㄱ, ㄷ ③ ㄴ, ㄷ ④ ㄴ, ㄹ ⑤ ㄷ, ㄹ

5. 위 A 학생이 이수한 과제를 목적에 따라 분류하였을 때 같은 범주에 속하는 사례로 가장 적절한 것은?

- ① 수익을 목적으로 친환경 벼를 재배하여 판매하였다.
- ② 기능사 자격을 취득하기 위해 화훼 장식 과제를 이수하였다.
- ③ 우렁이농법과 일반 농법에서의 잡초 발생 차이를 비교하였다.
- ④ 사료 급이기 구조 개선을 통해 사료의 이용 효율성을 높였다.
- ⑤ 친환경 고추 재배에 필요한 생물 농약 제조 기술을 습득하였다.

6. 다음 인터뷰에 나타난 농업인 A 씨의 직업 결정 요인으로 적절한 것만을 <보기>에서 있는 대로 고른 것은?



<보 기>

ㄱ. 정의적 요인	ㄴ. 인지적 요인
ㄷ. 신체적 요인	ㄹ. 가정·가족 환경 요인

- ① ㄱ, ㄴ ② ㄱ, ㄷ ③ ㄷ, ㄹ
 ④ ㄱ, ㄴ, ㄹ ⑤ ㄴ, ㄷ, ㄹ

7. 다음 기사에서 A 업체가 개발한 기술이 우리나라에 도입되었을 때 기대되는 효과로 적절한 것만을 <보기>에서 있는 대로 고른 것은? [3점]

미국의 A 업체는 부패 방지에 효과가 있는 특수 용액을 개발하였다. 이 용액을 아보카도에 처리하여 자국 내 유통업체에 공급하였더니 부패 방지 효과가 2배 정도 늘었다고 한다. 이 용액은 상품성이 없는 채소 껍질이나 씨앗으로부터 추출한 세포를 이용해 만든 것이다. 주로 지방 성분으로 이루어져 있기 때문에 과일과 채소 표면에 처리하면 얇은 막이 형성되어 산소와 이산화탄소의 투과량이 조절되어 이 같은 효과가 나타난다고 한다. 아보카도뿐만 아니라 레몬, 바나나, 토마토, 감귤, 망고 등에도 이 용액을 처리하여 공급할 계획이라고 한다.

- ○○신문, 2018년 7월 25일 자 -

<보 기>

ㄱ. 채소 부산물의 이용성이 높아진다.	ㄴ. 과일과 채소의 유통 기간이 늘어난다.
ㄷ. 채소에 유기농산물 인증이 부여된다.	ㄹ. 수출입 과일의 검역 절차가 간소화된다.

- ① ㄱ, ㄴ ② ㄱ, ㄹ ③ ㄷ, ㄹ
 ④ ㄱ, ㄴ, ㄷ ⑤ ㄴ, ㄷ, ㄹ

8. 다음에서 알 수 있는 국가의 농업 특징으로 옳은 것은? [3점]

이 국가에는 이파트(Yifat)라는 특이한 조직이 있다. 이 조직은 키부츠의 한 종류로 회원이 되면 키부츠니크라 불리게 되고 공동의 생활 원칙을 지켜야 한다. 이파트는 1926년에 다른 나라에서 이주해 온 남자 9명과 여자 3명의 젊은이들로 결성되었다. 이 조직은 처음에 사막 지대에 천막을 치고 거주하였으며 점차 규모가 확대되었다. 그리고 메마른 사막 땅을 차례로 개간하여 옥토로 가꾸어 나갔다.

- 김진홍, 『농업이 미래다』 -

- ① CTE 제도를 제정하여 유기 농업을 장려하고 있다.
 ② 알스메르 화훼 경매장을 통한 중계 무역이 발달하였다.
 ③ 헤딩낙농협동조합이 설립되어 농업 발전에 기여하였다.
 ④ 갈릴리 호수의 수자원을 이용한 관개 농업이 발달하였다.
 ⑤ MEKA 프로그램을 창설하여 농촌 환경을 보전하고 있다.

9. 다음 기사에서 △△연구원이 개발한 기술이 일반화되었을 때 얻을 수 있는 효과로 가장 적절한 것은? [3점]

△△연구원은 식품 포장지 내부의 온도, 습도, 가스 등을 포장지 훼손 없이 외부에서 검사할 수 있는 기술을 개발했다고 밝혔다. 이 기술은 소시지, 돈육 식품에 활용되고 있는 진공 포장과 가스 치환 포장에 센서 태그와 판독 기술을 적용한 것이다. 관계자는 이를 통해 “농산물의 유통 과정 중에 온도, 습도 등의 환경이 적합하지 않거나 산소, 이산화탄소, 질소, 알코올 등에 노출되었을 경우 포장지 내부의 환경 변화 여부를 실시간으로 판별하여 이에 대처함으로써 농식품의 폐기량을 줄일 수 있다.”라고 하였다.

- ○○신문, 2018년 1월 3일 자 -

- ① 농식품의 유통 손실을 줄일 수 있다.
 ② 농산물의 수취 가격을 높일 수 있다.
 ③ 농산물의 가공량을 증가시킬 수 있다.
 ④ 농산물의 직거래를 활성화할 수 있다.
 ⑤ 농식품의 기능성 성분을 높일 수 있다.

10. 다음 일기에서 4-H 회원들이 경험한 체험 활동의 종류로 옳은 것만을 <보기>에서 있는 대로 고른 것은?

2018년 8월 ○○일 맑음

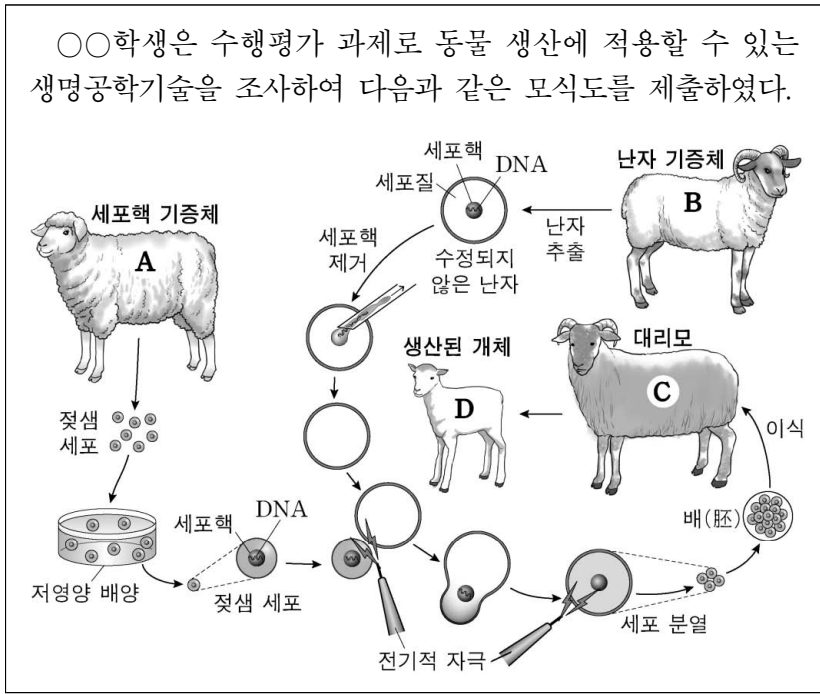
우리 학교 4-H 회원들과 함께 견학한 곳은 콩을 주제로 다양한 체험을 할 수 있는 마을이었다. 오전에는 콩밭을 매는 체험을 하였는데 더운 날씨에도 불구하고 모두들 비지땀을 흘리면서 열심히 김을 매었다. 점심에는 콩으로 커들릿과 두부를 만들어 먹었다. 그리고 오후에는 인근 계곡에서 시원한 물줄기를 따라 보트를 타고 스릴을 느끼면서 그동안 쌓였던 스트레스를 말끔히 씻을 수 있었다. 오늘은 참 의미 있는 하루였다.

<보 기>

ㄱ. 공예 체험	ㄴ. 농촌 체험
ㄷ. 영농 체험	ㄹ. 레포츠 체험

- ① ㄱ, ㄴ ② ㄱ, ㄹ ③ ㄷ, ㄹ
 ④ ㄱ, ㄴ, ㄷ ⑤ ㄴ, ㄷ, ㄹ

11. 다음 사례에서 ○○학생이 제출한 모식도에 대한 설명으로 옳은 것만을 <보기>에서 있는 대로 고른 것은? [3점]



<보기>

ㄱ. A와 유전적으로 동일한 개체의 생산이 가능하다.
 ㄴ. D 생산에 적용된 방법은 돌연변이 기술이다.
 ㄷ. D에는 B와 C의 유전 정보가 도입된다.

- ① ㄱ ② ㄴ ③ ㄱ, ㄷ ④ ㄴ, ㄷ ⑤ ㄱ, ㄴ, ㄷ

12. 다음 기사에서 △△농업회사법인이 운영하는 농업 방식에 대한 설명으로 적절한 것만을 <보기>에서 있는 대로 고른 것은?

방울토마토와 멜론을 재배하고 있는 △△농업회사법인은 작물체에 칩을 심어 생육 정보를 수집하여 빅데이터를 구축할 수 있는 마이크로센싱(Microsensing) 기술을 도입한 자동화 온실을 신축하였다. 이 온실은 생육·환경 정보 등을 분석하여 스마트폰을 통해 양액의 투여량과 농도 등 재배 환경을 조절할 수 있다. 또한 자동 선별기를 갖추어 수확물의 무게를 측정하고 등급을 나누어 상자에 담는다. 이러한 방식을 적용한 4.6ha 규모의 스마트 온실은 관리 인원을 줄여 운영할 수 있게 되었다.
 -○○신문, 2018년 4월 3일 자-

<보기>

ㄱ. 초기 설비 투자 비용이 줄어든다.
 ㄴ. 재배 환경의 원격 제어가 가능하다.
 ㄷ. 생육 상태 정보가 실시간으로 수집된다.
 ㄹ. 작물 생산에 필요한 노동력이 절감된다.

- ① ㄱ, ㄴ ② ㄱ, ㄷ ③ ㄷ, ㄹ
 ④ ㄱ, ㄴ, ㄹ ⑤ ㄴ, ㄷ, ㄹ

13. 다음에서 설명하는 중국의 농업 사례가 우리나라 농업에 주는 시사점으로 적절한 것을 <보기>에서 고른 것은? [3점]

중국은 종자 회사들 간의 인수·합병을 통하여 다양한 종자와 원천 기술을 확보함으로써 종자 산업 강국으로 성장할 수 있는 계기를 마련하였다. 또한 농업부와 과학기술부는 종자 산업의 기반을 확보하고 잡종 강세, 분자 육종 등 효과적인 종자 증식을 위한 핵심 기술의 연구 개발을 강화하도록 하였다. 이를 통해 기계화에 적합하고, 생산성이 뛰어나며, 저항성이 큰 신품종으로 주요 농작물의 품종 교체를 추진하고 있다.
 -곽상수, 『중국의 식량안보와 농업 혁신』-

<보기>

ㄱ. 농산물 가공 기계 생산 단지를 구축한다.
 ㄴ. 육종 전문 인력을 지속적으로 양성한다.
 ㄷ. 종자 산업을 국가 차원에서 지원·육성한다.
 ㄹ. 다국적 기업에 국내 종자 육종 기술을 지원한다.

- ① ㄱ, ㄴ ② ㄱ, ㄷ ③ ㄴ, ㄷ ④ ㄴ, ㄹ ⑤ ㄷ, ㄹ

14. 다음 [영농 수기]에서 알 수 있는 농업인의 직업의식으로 가장 적절한 것은?

[영농 수기]

아직도 '농사가 세상에서 가장 착한 일'이라는 생각은 변함 없어요. 농사가 그저 돈을 벌기 위한 수단이기만 하다면 이런 생각을 지키기 힘들지도 몰라요. 농사를 지으려고 했을 때의 초심을 잃으면 모든 게 흔들린다는 거예요. 친환경 농사가 좀 더 힘들지 몰라도 건강한 먹거리를 책임진다는 자부심이 다른 어떤 직업보다 더 마음을 부유하게 만들어요. 초심을 잃지 않고 착하게 농사짓고, 세상을 더 좋게 만드는 농업인이 되고 싶어요.

- ① 경쟁 의식 ② 개척 정신 ③ 직분 의식
 ④ 장인 정신 ⑤ 평등 의식

15. 다음 기사에서 △△농협이 실시하는 사업의 목적으로 가장 적절한 것은? [3점]

△△농협은 블렌딩 쌀 사업을 실시하고 있다. 블렌딩 쌀이란 원재료인 멥쌀에 오색미(흑, 백, 적, 황, 녹)를 혼합·배합하여 제조한 것으로 영양이 풍부할 뿐만 아니라 건강 기능이 향상된 것이다. 이 쌀로 맛있게 밥 짓는 방법 등이 소개된 리플릿을 만들어 보급함으로써 소비자들의 눈과 입이 즐거운 우리 밥 문화를 만들어 갈 수 있다. 관계자는 "이 사업이 활성화 되면 쌀의 수요량 증가로 쌀 재고량 문제도 줄어들고 농지 전용(轉用) 면적도 감소될 것으로 예측된다."라고 강조했다.
 -○○신문, 2018년 1월 9일 자-

- ① 밥쌀용 벼 수입 확대
 ② 국산 쌀가루 가격 경쟁력 제고
 ③ 벼 품종 개발을 통한 노동력 절감
 ④ 친환경 쌀 공공비축제도 도입 촉진
 ⑤ 쌀 소비 촉진을 통한 벼 생산 기반 유지

16. 다음 기사에 나타난 농업의 다원적 기능으로 가장 적절한 것은?

△△도의 구들장 논은 척박한 지형인 비탈을 개간하여 온돌 방식으로 축조하였고, 물을 효과적으로 이용하기 위한 통수로가 존재하는 국내 유일의 계단식 논 형태로 400여 년의 역사를 지니고 있다. 관계자는 “이 논과 함께 다랑이 논, 돌담길 등을 지역 자원으로 패키지와화하고, 스토리텔링을 통한 구들장 논 농법 유산을 국내외적으로 브랜드화하여 지역 이미지 제고와 국제적 위상을 높이겠다.”라고 말했다.

- ○○신문, 2018년 7월 6일 자 -

- ① 대기 정화 ② 방음 효과 ③ 수질 정화
- ④ 전통문화 계승 ⑤ 첨단 과학 발전에 기여

17. 다음 사례에서 A 씨가 설립하고자 하는 농촌 조직의 특징으로 옳은 것만을 <보기>에서 있는 대로 고른 것은? [3점]

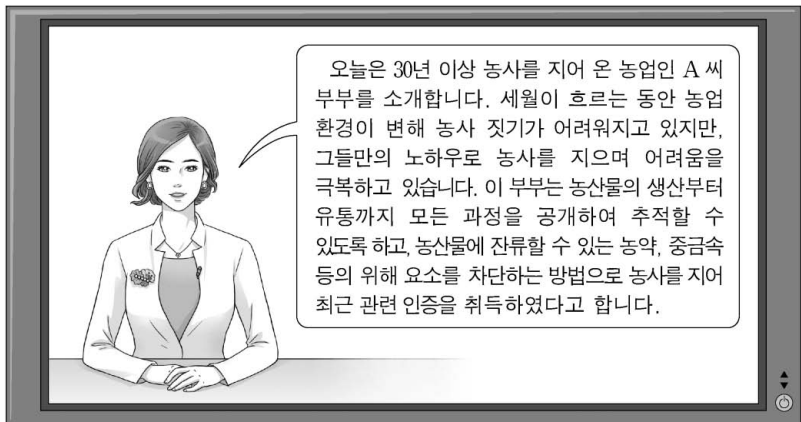
수박 농장을 경영해 오던 A 씨는 다른 농장주들과 협업으로 생산비를 절감하고, 농산물을 공동으로 출하하기 위해 농촌 조직을 설립하기로 하였다. 이 조직은 『농업농촌기본법』에 근거하여 설립되는 특수법인으로 5인 이상의 농업인이 발기하여 정관을 작성해야 한다. 또한 발기인은 사원 모집과 명부 작성 및 설립에 필요한 절차를 거쳐야 한다. 그리고 창립총회를 개최하여 정관·사업 계획 승인, 임원 선출, 설립 경비 등 필요한 사항을 의결하며, 대표이사가 선출되면 대표 명의의 통장에 출자금을 납입하고 법인 설립 등기와 신고를 해야 한다.

<보 기>

ㄱ. 제도적 협동 조직이다.
 ㄴ. 신용 사업을 주목적으로 한다.
 ㄷ. 일시적인 노동 교환 조직이다.
 ㄹ. 농업인 1인의 출자액은 제한이 없다.

- ① ㄱ, ㄴ ② ㄱ, ㄹ ③ ㄷ, ㄹ
- ④ ㄱ, ㄴ, ㄷ ⑤ ㄴ, ㄷ, ㄹ

18. 다음 뉴스에서 A 씨 부부가 취득한 인증 제도로 가장 적절한 것은?



- ① 지리적 표시제 ② 유가공 식품 인증
- ③ 저탄소 농산물 인증 ④ 전통식품 품질 인증
- ⑤ 농산물 우수관리 인증

[19~20] 다음은 FFK 회의 내용의 일부이다. 물음에 답하시오.

의 장: 성원이 되었으므로 FFK 회원들의 ‘농업인 탐방’ 의제에 대한 회의를 시작하겠습니다. 의견을 제안해 주시기 바랍니다.

A 회원: 식물 공장에서 온실을 관리하며 여러 종류의 채소를 재배하고 있는 농업인 탐방을 동의합니다.

회원들: 재청합니다.

의 장: A 회원의 안전을 의안으로 상정합니다.
(제안 설명 및 토의)

B 회원: 저는 식품 공장에서 김치를 제조하는 농업인을 탐방하는 것으로 수정 동의합니다.

회원들: 재청합니다.

의 장: B 회원의 안전을 의안으로 상정합니다.
(제안 설명 및 토의)

C 회원: 저는 농산물 도매 시장에서 경매를 담당하는 농업인을 탐방하는 것으로 재수정 동의합니다.

회원들: 재청합니다.

의 장: C 회원의 안전을 의안으로 상정합니다. 제안 설명해 주시기 바랍니다.
(중략)

의 장: 표결 순서에 따라 표결한 결과, 원안이 30명 중 18명의 찬성으로 가결되었음을 선포합니다.

19. 위 회의 결과에 따라 FFK 회원들이 탐방하게 될 농업인의 직업을 농업 직업 영역으로 분류했을 때, 같은 범주에 속하는 농업 직업으로 옳은 것은? (단, 농업 직업 영역은 농업 생산직, 농산 가공직, 농자재 제조 및 농업 기반 조성직, 농업 서비스직으로만 분류한다.) [3점]

- ① 채소 경매사 ② 사료 검사원 ③ 김치 제조원
- ④ 동물 사육사 ⑤ 토목 설계원

20. 위 회의 내용을 근거로 알 수 있는 의사 진행 내용으로 옳은 것을 <보기>에서 고른 것은?

<보 기>

ㄱ. 일의제의 원칙이 준수되었다.
 ㄴ. A 회원의 의견은 부결되었다.
 ㄷ. 과반수 찬성의 원칙이 지켜졌다.
 ㄹ. 토의 의제는 특별 안전에 해당한다.

- ① ㄱ, ㄴ ② ㄱ, ㄷ ③ ㄴ, ㄷ ④ ㄴ, ㄹ ⑤ ㄷ, ㄹ

* 확인 사항

○ 답안지의 해당란에 필요한 내용을 정확히 기입(표기)했는지 확인 하시오.

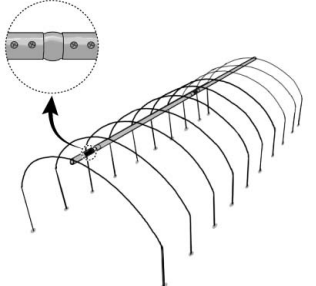
제 4 교시

직업탐구 영역 (농업 기초 기술)

성명 수험 번호

1. 다음 사례에서 농업인 A 씨가 [작업 과정]의 단계 1~4에 사용한 도구로 가장 적절한 것을 <보기>에서 골라 작업 순서대로 바르게 배열한 것은?

농업인 A 씨는 폭 7m, 길이 20m의 단동아치형 비닐하우스를 짓는 과정에서 대들보를 만들기 위해 다음과 같은 [작업 과정]으로 아연도금 파이프를 연결하였다.



[작업 과정]

단계 1	연결할 파이프의 길이를 쟀다.
단계 2	파이프를 고정한다.
단계 3	파이프를 자른다.
단계 4	두 개의 파이프 사이에 연결봉을 끼워 나사못으로 고정한다.

<보 기>

ㄱ. 쇠톱	ㄴ. 줄자
ㄷ. 바이스	ㄹ. 전동 드라이버

- ① ㄱ-ㄴ-ㄷ-ㄹ ② ㄴ-ㄷ-ㄱ-ㄹ
 ③ ㄴ-ㄹ-ㄷ-ㄱ ④ ㄹ-ㄴ-ㄱ-ㄷ
 ⑤ ㄹ-ㄷ-ㄴ-ㄱ

2. 다음에서 알 수 있는 과수에 대한 분류로 옳은 것만을 <보기>에서 있는 대로 고른 것은? [3점]

이 나무는 한국, 중국, 일본 등이 원산지이며, 열매와 잎이 함께 붉게 물드는 과수로 품종에는 대봉, 부유, 차랑 등이 있다. 조선 시대 의서 『향약집성방』에서는 “이 나무는 칠덕수(七德樹)라 하여 오래 살고, 그늘이 있어 시원하고, 새가 집을 짓지 않으며, 벌레가 모이질 않고, 단풍이 아름다우며, 동짓날에도 먹는 생과일로, 낙엽이 커서 글씨를 쓸 수 있어 버릴 것이 하나도 없는 좋은 나무이다.”라고 했다. 또 옛 선인들은 이 나무의 목질은 검고, 잎은 푸르며, 꽃은 노랗고, 열매가 붉고, 붉은 열매를 꺾어 말리면 흰 가루가 나와 오색(五色)이라 불렀다.

<보 기>

ㄱ. 줄기의 형태에 따라 관목이다.
ㄴ. 과실의 구조에 따라 준인과류이다.
ㄷ. 기후 적응성에 따라 열대 과수이다.

- ① ㄱ ② ㄴ ③ ㄱ, ㄷ ④ ㄴ, ㄷ ⑤ ㄱ, ㄴ, ㄷ

3. 다음에서 알 수 있는 가축에 대한 사양 관리 방법으로 적절한 것을 <보기>에서 고른 것은?

옛날 한 나그네가 멀리서 검은색과 누런색의 커다란 가축에 쟁기를 달아 밭을 갈고 있는 농부에게 “저 뿔이 달린 두 마리 중 어느 것이 더 일을 잘하오?”라고 크게 물었습니다. 그러자, 농부가 일하다가 말고 나그네에게 다가와서 귀에 대고 말하길, “저들 중 누렁이가 일을 더 잘한답니다. 검둥이는 아주 게으르지요.” 이에 나그네가 말하길 “밭에서 말씀하시지 왜 가까이 와서 대답을 하시나요?” 하자 농부는 “한날 동물도 감정이 있어 검둥이가 들으면 기분 나쁘지 않겠습니까.”라는 말에 나그네는 큰 깨달음을 얻었다고 합니다.

- 남미영, 『생각하는 사과나무』 -

<보 기>

ㄱ. 육질을 개선하기 위해 거세를 한다.
ㄴ. 다두사육에서 상처 예방을 위해 제각을 한다.
ㄷ. 사료의 낭비를 방지하기 위해 부리 다듬기를 한다.
ㄹ. 질병의 감염을 예방하기 위해 꼬리 자르기를 한다.

- ① ㄱ, ㄴ ② ㄱ, ㄷ ③ ㄴ, ㄷ ④ ㄴ, ㄹ ⑤ ㄷ, ㄹ

4. 다음에서 (가), (나)의 시기에 사용되는 농작업 기계에 대한 설명으로 옳은 것을 <보기>에서 고른 것은? (단, 농작업 기계는 승용형 이앙기, 자탈형 콤바인, 헤이컨디셔너로만 한정한다.) [3점]

A 학생은 수행 평가 과제로 벼의 생육 과정을 아래와 같이 표로 작성하였다.

벼 생육	씨 뿌릴 때	모내기 때	참새끼치기	꿀벌 때	이삭 펴 때	벼베기 때
	4월 10 20	5월 10 20	6월 10 20	7월 10 20	8월 10 20	9월 10 20
		(가)				(나)


<보 기>

ㄱ. (가)에는 2행정 내연 기관이 탑재된 기계를 사용한다.
ㄴ. (나)에는 파워스티어링 레버로 방향을 전환하는 기계를 사용한다.
ㄷ. (가)와 (나)에 사용하는 기계는 자주식이다.
ㄹ. (가)에는 자탈형 콤바인, (나)에는 승용형 이앙기를 사용한다.

- ① ㄱ, ㄴ ② ㄱ, ㄷ ③ ㄴ, ㄷ ④ ㄴ, ㄹ ⑤ ㄷ, ㄹ

5. 다음 사례에서 (가)에 들어갈 재배 관리 효과로 적절한 것만을 <보기>에서 있는 대로 고른 것은?

A 학생은 지난 주말 부모님과 함께 할머니 댁에 갔다. 할머니께서는 오른쪽 그림과 같이 밭에서 대파의 밑줄기 부분에 흙을 모아주고 계셨다. 이 작업을 왜 하시는지 할머니께 여쭙어보았더니, “대파는 생육 기간 동안 이 작업을 실시하면 연백 부위가 길어져 상품성이 좋아진단다. 그리고 콩을 재배 할 때에도 이 작업을 실시하면 (가) 효과가 있다.” 라고 하셨다.



<보 기>
 가. 쓰러짐을 방지하는 나. 새 뿌리의 발생을 돕는
 다. 토양 선충의 피해를 방지하는

- ① 가 ② 다 ③ 가, 나 ④ 나, 다 ⑤ 가, 나, 다

6. 다음 사례에서 A 학생이 배양토에 섞은 토양 개량제 (가)로 적절한 것을 <보기>에서 고른 것은? (단, 제시된 자료 외의 것은 고려하지 않는다.) [3점]

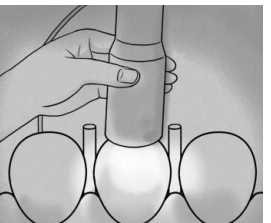
A 학생은 분화용 수국을 재배하는 농장을 방문하여 푸른색, 분홍색의 수국 꽃들이 피어 있는 모습을 보았다. 너무 신기하여 인터넷을 검색해 보니, 꽃의 색깔은 토양 산도에 따라 토양이 산성이면 푸른색, 알칼리성이면 분홍색으로 변한다고 하였다. 이러한 정보를 이용하여 집에 있는 푸른색 꽃이 피었던 수국 화분을 내년에는 분홍색 꽃이 필 수 있도록 (가) 을/를 섞은 배양토로 분갈이하였다.

<보 기>
 가. 황가루 나. 달걀껍질
 다. 피트모스 리. 석회질 비료

- ① 가, 나 ② 가, 리 ③ 나, 리 ④ 나, 리 ⑤ 다, 리

7. 다음 사례에서 ○○부화장 직원들이 골라내는 종란의 상태로 옳은 것만을 <보기>에서 있는 대로 고른 것은? [3점]

○○부화장을 견학한 A 학생은 인공 부화 중인 종란에 오른쪽 그림과 같이 직원들이 빛을 비추며 작업하는 모습을 보았다. 이 작업에 대해 여쭙어보니 “검란기로 종란의 상태를 보고 무정란과 발육 중지란을 골라내는 것으로, 만약 이런 종란을 방치할 경우 부화기가 오염되어 부화율이 감소된다.” 라고 하셨다.

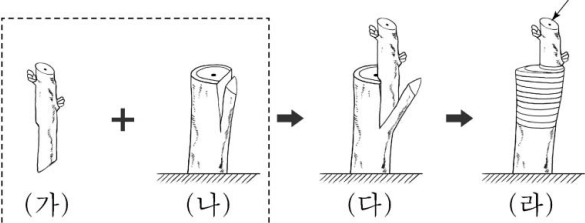


<보 기>
 가. 배자가 움직인다.
 나. 혈관이 끊겨 고리 모양이다.
 다. 둔단부부터 침단부까지 빛이 투과된다.

- ① 가 ② 다 ③ 가, 나 ④ 나, 다 ⑤ 가, 나, 다

8. 다음 사례에서 K씨가 은행나무 묘목을 생산하기 위해 적용한 번식 방법에 대한 설명으로 적절하지 않은 것은? [3점]

은행나무 묘목을 생산하는 K씨는 최근 가로수로 식재된 은행나무의 열매에서 풍기는 악취 때문에 민원이 많이 발생하고 있다는 신문 기사를 접하고, 수나무 묘목만을 대량 생산하고자 재배 중인 묘목에 다음과 같은 번식 방법을 적용하였다.



- ① (가)는 암나무 가지이다.
 ② (가)는 접수이고, (나)는 대목이다.
 ③ (다)는 형성층 부위가 일치되도록 한다.
 ④ (라)의 A 부위에 도포제를 바른다.
 ⑤ (가)~(라)에 해당하는 번식 방법은 깎기접이다.

9. 다음 기사에서 △△생명공학연구원이 이용한 생명 공학 기술과 같은 범주에 속하는 사례로 가장 적절한 것은?

△△생명공학연구원은 생명 공학 기술을 이용하여 새집증후군의 원인 물질인 ‘톨루엔’을 감지하는 식물을 개발하였다. 이는 뿌리에 서식하는 세균인 ‘슈도모나스 푸티다(*Pseudomonas putida*)’에 톨루엔을 감지하는 유전자를 삽입하고, 식물에는 색소 생성 유전자를 삽입하여 각각의 형질 전환체를 만드는 것이다. 이렇게 만든 식물체를 심은 토양에 형질 전환된 세균을 접종 하면, 톨루엔을 감지했을 때 옥신이 방출되어 잎의 색 변화가 나타난다.

- ○○신문, 2017년 11월 29일 자 -

- ① 벼 꽃가루를 배양하여 품종을 개발하였다.
 ② 국화의 생장점을 이용하여 무병주를 생산하였다.
 ③ 분자 표지를 이용하여 인삼의 품종을 구별하였다.
 ④ 한우 수정란을 대리모의 자궁에 이식하여 개체를 생산하였다.
 ⑤ 옥수수에 유용 DNA를 삽입하여 제초제 저항성 품종을 개발하였다.

10. 다음 기사에서 설명하고 있는 떡의 가공 방법과 같은 유형에 속하는 떡의 종류로 옳은 것을 <보기>에서 고른 것은? (단, 가공 방법은 삶는 것, 지는 것, 치는 것으로만 분류한다.)

△△단체는 매년 ‘농업인의 날’인 11월 11일에 쌀의 소비를 촉진하고 전통 음식을 널리 알리기 위해 이 떡을 지역 주민들에게 나누어 주는 행사를 갖기로 했다. 옛날에는 멥쌀가루를 시루에 찌서 떡판에 놓고 잘 친 다음, 조금씩 도마 위에 놓고 손바닥으로 굴러 만들었으나, 요즘에는 기계를 이용하여 길게 빼낸다. 이 떡은 떡국, 떡볶이 등을 만드는 데 이용된다.

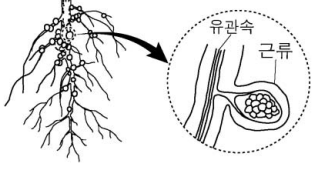
- ○○신문, 2017년 11월 1일 자 -

<보 기>
 가. 경단 나. 절편 다. 인절미 리. 부꾸미

- ① 가, 나 ② 가, 다 ③ 나, 다 ④ 나, 리 ⑤ 다, 리

11. 다음에서 설명하고 있는 토양미생물과 공생하는 작물을 이용한 작부체제로 적절한 것을 <보기>에서 고른 것은?

이 토양미생물은 작물의 뿌리에 침입하여 그림과 같이 뿌리혹을 형성하며, 공기 중의 질소를 고정한다. 이를 통해 작물은 고정된 질소화합물을 이용하고, 토양미생물은 작물로부터 탄수화물을 얻는 공생 관계를 이룬다.



- <보 기>
- ㄱ. 보리와 호밀을 섞어짓기하였다.
 - ㄴ. 벼를 수확한 후 자운영을 재배하였다.
 - ㄷ. 풋옥수수를 수확한 후 배추를 재배하였다.
 - ㄹ. 오체드그라스와 알팔파를 섞어 파종하여 재배하였다.

- ① ㄱ, ㄴ ② ㄱ, ㄷ ③ ㄴ, ㄷ ④ ㄴ, ㄹ ⑤ ㄷ, ㄹ

12. 다음 사례에서 알 수 있는 농산물 거래 방식과 동일한 범주에 속하는 사례로 가장 적절한 것은?

김치 공장을 운영하고 있는 A씨는 해마다 배추를 사는 것이 큰 걱정이다. 배추 생산량은 기상 환경과 재배 면적의 영향을 많이 받는다. 그렇기 때문에 매년 공급량이 일정하지 않아 미래의 가격이 매우 불안정하여 구매자와 판매자 모두가 경제적 위험에 처할 가능성이 있다. 따라서 A씨는 배추를 수확 시기에 안정적으로 공급받기 위해 배추 파종 시기에 생산자와 미리 협상하여 가격과 거래량을 계약하였다.

- ① 수박을 생산하여 도매시장에 출하하였다.
- ② 고추를 생산하여 농산물 공판장에 출하하였다.
- ③ 배를 생산하여 온라인 쇼핑몰을 통해 판매하였다.
- ④ 오이를 생산하여 작목반을 통해 공동 판매하였다.
- ⑤ 양파를 생산하여 사전에 체결한 매매계약대로 대형마트에 납품하였다.

13. 다음에서 (가)에 들어갈 식품의 제조 원리로 적절한 것만을 <보기>에서 있는 대로 고른 것은? [3점]

이 식품은 콩의 원산지인 한반도에서 콩을 경작하기 시작하며 만들어 먹은 것으로 추정된다. 전통적으로 콩을 삶아 메주를 만든 후 소금물에 담가 일정 기간 발효시켜 생성된 액체는 간장으로, 남은 건더기는 다시 발효시켜 (가) 을/를 만든다. 우리나라에서는 찌개, 국, 찜장 등의 재료로 이용되고, 음식의 맛을 내는 역할을 한다.

- <보 기>
- ㄱ. 레닌에 의한 응고 ㄴ. 아밀라아제에 의한 당화
 - ㄷ. 효모에 의한 알코올 발효

- ① ㄱ ② ㄷ ③ ㄱ, ㄴ ④ ㄴ, ㄷ ⑤ ㄱ, ㄴ, ㄷ

14. 다음에서 A씨가 추천받은 농약에 대한 설명으로 옳은 것을 <보기>에서 고른 것은?

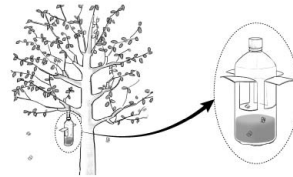
지난해 토종 콩을 재배했던 A씨는 바랭이, 강아지풀 등 벼과 잡초들이 많이 발생하여 손으로 뽑아 제거하는 데 어려움을 겪었다. 이를 해결하기 위해 올해는 농촌지도사와 상의한 후 잡초를 제거하는 농약을 추천받았다. 이 농약은 콩의 생육 초기에 물과 희석하여 잎과 줄기에 살포하면, 토종 콩에는 피해가 없고 벼과 잡초만 제거된다고 하였다.

- <보 기>
- ㄱ. 토양 처리제이다. ㄴ. 선택성 제초제이다.
 - ㄷ. 표지색은 노란색이다. ㄹ. 제제 형태는 혼연제이다.

- ① ㄱ, ㄴ ② ㄱ, ㄷ ③ ㄴ, ㄷ ④ ㄴ, ㄹ ⑤ ㄷ, ㄹ

15. 다음에서 A씨가 적용한 친환경 방제 방법과 동일한 범주에 속하는 사례로 가장 적절한 것은? (단, 친환경 방제 방법은 재배적, 물리적, 생물적 방제에만 한정한다.)

A씨는 사과나무를 친환경으로 재배하기 위해 복숭아순나방의 방제 방법을 인터넷으로 검색하던 중 막걸리가 이용된다는 것을 알게 되었다. 이 방법은 오른쪽 그림과 같이 페트병의 옆면을 U자 형태로 잘라 막걸리, 설탕, 주정을 넣어 사과나무에 매달아 놓는 것이다. A씨는 이 방법대로 막걸리 트랩을 사과나무 가지에 설치하여 복숭아순나방을 방제하는 데에 효과를 보았다.



- ① 우렁이를 방사하여 잡초를 방제하였다.
- ② 칠레이리응애를 방사하여 응애를 방제하였다.
- ③ 저항성대목을 이용하여 포도뿌리혹벌레를 방제하였다.
- ④ 유리 온실에 포충기를 설치하여 나방류를 방제하였다.
- ⑤ 호밀을 재배한 후 고추를 돌려짓기하여 고추꽃마름병을 방제하였다.

16. 다음 기사에서 알 수 있는 돼지의 질병에 대한 설명으로 옳은 것을 <보기>에서 고른 것은? [3점]

이 질병은 돼지에서 발생하는 전염병으로 전염 속도가 빠르며, 높은 폐사율을 보인다. 40℃ 이상 고열, 코와 항문에서의 출혈, 혈액성 설사, 배와 등의 피부에 보라색의 출혈 무늬, 뒷다리 마비, 기침, 콧물과 호흡 곤란 등의 증상이 나타난다. 이 전염병의 국내 유입 우려가 높아지고 있어 발생 국가로 여행 시 축산 관계 시설의 방문 자제, 돼지 산물 반입 금지 등 주의가 요구되고 있다.

- ○○신문, 2018년 8월 2일 자 -

- <보 기>
- ㄱ. 치료제는 항생제이다.
 - ㄴ. 병원체는 바이러스이다.
 - ㄷ. 사람과 동물에 공통으로 전염된다.
 - ㄹ. 법정가축전염병으로 지정되어 있다.

- ① ㄱ, ㄴ ② ㄱ, ㄷ ③ ㄴ, ㄷ ④ ㄴ, ㄹ ⑤ ㄷ, ㄹ

17. 다음은 벼의 물 관리에 관한 대화이다. (가)에 들어갈 내용으로 적절한 것을 <보기>에서 고른 것은? [3점]

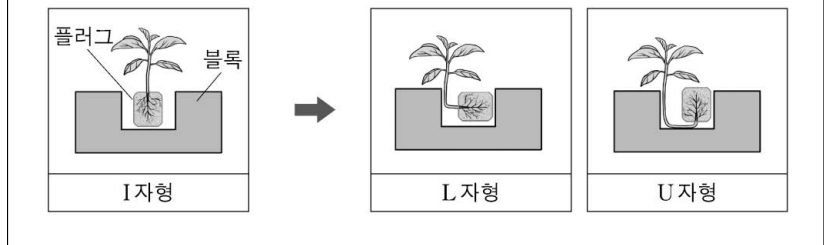
선생님: 오늘은 속담을 통한 벼의 물 관리에 대하여 알아보도록 하겠습니다. 여러분은 “물 탐 많은 사람 농사 잘 된 것 못 보았다.”라는 속담을 들어 본 적 있나요?
 학생: 아니요. 어떤 의미입니까?
 선생님: 이 속담은 벼의 생육 시기에 따라 물 관리를 다르게 해야 된다는 것을 의미합니다. 모내기 후 40~45일경 논바닥에 잔금이 생길 정도로 일정 기간 물을 떼 주어야 합니다.
 학생: 그럼, 물을 떼 주면 어떤 효과가 있습니까?
 선생님: (가) 효과가 있습니다.

- <보 기>
- ㄱ. 개화를 촉진하는
 - ㄴ. 수확 시기를 앞당기는
 - ㄷ. 헛새끼치기를 억제하는
 - ㄹ. 토양 중의 유해 물질을 제거하는

- ① ㄱ, ㄴ ② ㄱ, ㄷ ③ ㄴ, ㄷ ④ ㄴ, ㄹ ⑤ ㄷ, ㄹ

18. 다음은 육묘 관련 대화이다. (가)에 들어갈 내용으로 적절한 것을 <보기>에서 고른 것은? [3점]

농업인: 지난해 키가 다른 파프리카 모종을 I자형으로 가식 하였더니, 모종의 높이가 일정하지 않아 육묘에 어려움이 있었습니다. 좋은 가식 방법이 있을까요?
 연구사: 그럼, 모종을 그림과 같이 L자형, U자형으로 가식해 보세요. 그러면 부정근의 발생도 많아집니다.
 농업인: 그렇군요! 그러면 어떤 점이 좋을까요?
 연구사: L자형, U자형으로 가식하면 (가) 효과가 있습니다.



- <보 기>
- ㄱ. 바이러스병을 예방하는
 - ㄴ. 저온 신장성을 향상시키는
 - ㄷ. 모종의 초장을 균일하게 하는
 - ㄹ. 아주심기 후 초기 생육이 좋아지는

- ① ㄱ, ㄴ ② ㄱ, ㄷ ③ ㄴ, ㄷ ④ ㄴ, ㄹ ⑤ ㄷ, ㄹ

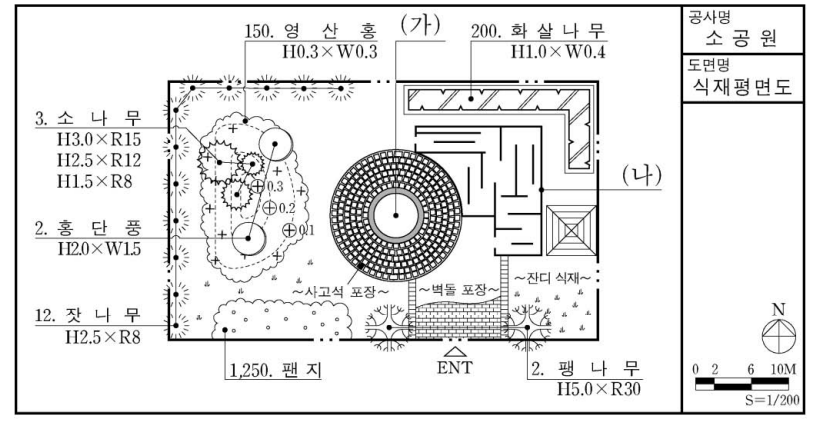
[19~20] 다음은 ○○조경 업체의 소공원 설계 내용이다. 물음에 답하시오.

○○조경 업체는 남부 지방의 전통 마을 내에 소공원을 조성하기 위하여 다음과 같이 식재 평면도를 설계하였다.

[설계 조건]

- (가)의 수목보호대 중앙에는 지하고가 높은 낙엽활엽교목의 녹음수를 식재할 것.
- (나)의 미로 공간에는 벽면에 부착하여 자라는 덩굴성 수종으로 식재할 것.

[식재 평면도 일부]



19. 위 사례에서 ○○조경 업체가 [설계 조건]에 따라 (가), (나)에 식재 설계한 조경 수종으로 적절한 것은?

- | | |
|--------|-------|
| (가) | (나) |
| ① 주목 | 철쭉 |
| ② 느티나무 | 담쟁이덩굴 |
| ③ 느티나무 | 개나리 |
| ④ 동백나무 | 철쭉 |
| ⑤ 동백나무 | 담쟁이덩굴 |

20. 위 사례에서 ○○조경 업체가 설계한 [식재 평면도 일부]에 대한 해석으로 옳은 것을 <보기>에서 고른 것은? [3점]

- <보 기>
- ㄱ. 소나무는 모아심기로 식재 설계되어 있다.
 - ㄴ. 퍼걸러는 수목보호대의 동쪽에 설계되어 있다.
 - ㄷ. 활엽수는 침엽수보다 적게 배식 설계되어 있다.
 - ㄹ. 팽나무의 수관폭은 5.0m이고, 흉고지름은 30cm이다.

- ① ㄱ, ㄴ ② ㄱ, ㄷ ③ ㄴ, ㄷ ④ ㄴ, ㄹ ⑤ ㄷ, ㄹ

* 확인 사항
 ○ 답안지의 해당란에 필요한 내용을 정확히 기입(표기)했는지 확인하시오.


제 4 교시

직업탐구 영역(공업 일반)

성명 수험 번호

1. 다음 기사에 나타난 A 씨의 직업의식으로 적절한 것을 <보기>에서 고른 것은?

가마터를 떠나지 않고 50여 년간 전통 기와를 만드는 일에 전념해 온 제와장(製瓦匠)* A 씨가 국가 무형 문화재로 지정되었다. A 씨는 전통 기와의 맥을 잇는 것이 하늘로부터 부여받은 일이라 생각하고 투철한 사명감과 자긍심을 가지고 기와의 쓰임과 위치에 따른 각종 디자인을 고안하여 기와를 만들어 왔다.


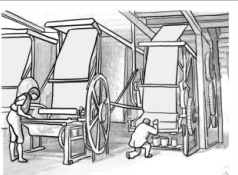



* 제와장(製瓦匠): 전통 기와를 제작하는 기술자
- ○○신문, 2018년 6월 5일 자 -

- <보 기>
- ㄱ. 연대 의식 ㄴ. 장인 의식
ㄷ. 천직 의식 ㄹ. 평등 의식

- ① ㄱ, ㄴ ② ㄱ, ㄷ ③ ㄴ, ㄷ ④ ㄴ, ㄹ ⑤ ㄷ, ㄹ

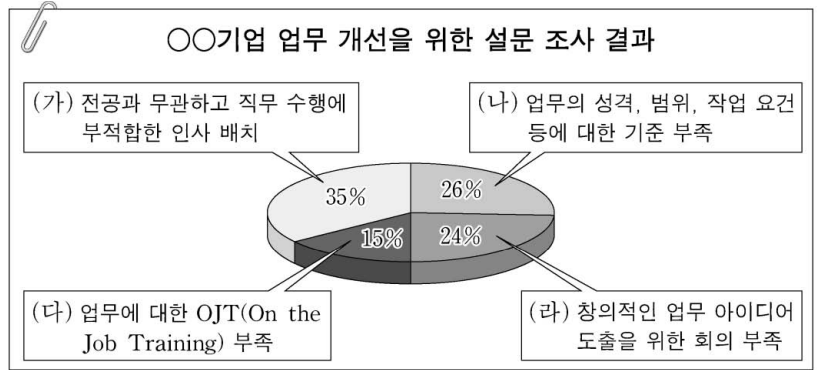
2. 다음은 시기별 공업 기술의 발달 과정이다. (가)~(다)에 대한 설명으로 적절한 것만을 <보기>에서 있는 대로 고른 것은?

시기	(가) 12세기~17세기	(나) 18세기~19세기	(다) 20세기~
생산 방식 사례	 장인의 집에서 실과 천을 생산	 방직기, 방직기를 이용하여 옷감 생산	 옷감 생산에 인쇄 기술 적용

- <보 기>
- ㄱ. (가) 시기에 유럽에서는 수공업자들의 이익 단체인 길드(guild)가 있었다.
ㄴ. (나) 시기에 유럽에서는 증기 기관의 실용화로 공장제 기계 공업이 발달하였다.
ㄷ. (다) 시기에 생산되는 제품의 예로 디지털 프린팅 기술을 활용하여 캐릭터 이미지를 새긴 티셔츠가 있다.
ㄹ. (가) 시기의 생산 방식은 (다) 시기보다 다품종 대량 생산 체제에 적합하다.

- ① ㄱ, ㄷ ② ㄱ, ㄹ ③ ㄴ, ㄹ
④ ㄱ, ㄴ, ㄷ ⑤ ㄴ, ㄷ, ㄹ

3. 다음은 ○○기업의 업무 개선을 위한 설문 조사 결과이다. (가)~(라)에 대한 설명으로 적절한 것만을 <보기>에서 있는 대로 고른 것은?



- <보 기>
- ㄱ. (가)를 해결하기 위하여 인사 관리 원칙 중 '적재적소 배치의 원칙'을 적용할 수 있다.
ㄴ. (나)에 대한 대책의 예로 직무 분석을 통해 직무 기술서를 작성하고 관련 규정을 보완한다.
ㄷ. (다)는 업무에 대한 직장 외 교육이 부족한 것을 나타낸다.
ㄹ. (라)를 해결하기 위하여 브레인스토밍(brainstorming) 기법을 활용한 업무 회의를 정기적으로 실시할 수 있다.

- ① ㄱ, ㄴ ② ㄱ, ㄷ ③ ㄷ, ㄹ
④ ㄱ, ㄴ, ㄹ ⑤ ㄴ, ㄷ, ㄹ

4. 다음은 산업안전 체험관 안내문이다. 이에 대한 내용으로 적절한 것만을 <보기>에서 있는 대로 고른 것은? [3점]

산업안전 체험관

• 운영 프로그램

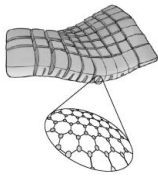
장소	주요 내용
상영실	컴퓨터 단말기를 장시간 지속적으로 사용하는 직업군에서 주로 발생하는 직업병 사례 상영
교육실	작업 중 분진 흡입으로 인한 직업병 예방 교육 실시
측정실	기계 작동으로 인해 발생하는 소음 측정
홍보실	산업 재해 보상 보험 안내

- <보 기>
- ㄱ. 상영실에서 상영하는 직업병 사례에는 VDT 증후군이 있다.
ㄴ. 교육실에서 실시하는 직업병 예방 교육에는 진폐증이 포함된다.
ㄷ. 측정실에서 측정하는 작업 환경 유해 요인은 '생물학적 요인'에 해당한다.
ㄹ. 홍보실에서 안내하는 사회보험은 보험료를 사업주와 근로자가 각각 50%씩 부담한다.

- ① ㄱ, ㄴ ② ㄴ, ㄷ ③ ㄷ, ㄹ
④ ㄱ, ㄴ, ㄹ ⑤ ㄱ, ㄷ, ㄹ

11. 다음 신제품 사례에 나타난 신소재로 가장 적절한 것은?

○○기업에서 출시한 △△베개는 탄소 원자가 6각형 벌집 모양으로 이루어진 2차원 평면 구조의 신소재를 사용하였다. 이 신소재는 열전도율이 높아 장시간 사용해도 베개에 열이 남지 않고 세균의 번식과 냄새를 줄여 준다.




- ① 광섬유 ② 그래핀 ③ 초전도체
- ④ 파인 세라믹스 ⑤ 섬유 강화 플라스틱

12. 다음 기사에 나타난 △△기업에 대한 내용으로 옳은 것만을 <보기>에서 있는 대로 고른 것은?

차량용 블랙박스를 생산하는 △△기업은 제품 생산의 효율성을 높이기 위해 생산 라인에서 불필요한 작업 요소를 제거하여 공정을 간소화 하였고, 정지하지 않고 일정한 속도로 움직이는 자동 이동식 라인을 도입하였다. 부품은 중요도와 가치를 기준으로 등급을 분류하여 재고 부족과 비용 낭비가 발생하지 않도록 관리하고 있다. 또한, 무결점 제품 생산을 위해 제품 수량 전체를 검사하여 품질을 관리한 결과 고객 만족도 1위를 달성하였다.

- ○○신문, 2018년 5월 17일 자 -



<보 기>

ㄱ. 컨베이어 시스템을 도입하였다.
 ㄴ. 샘플링 검사로 품질을 관리하고 있다.
 ㄷ. ABC 분류 방식으로 부품을 관리하고 있다.
 ㄹ. 생산 라인에서는 생산 합리화의 원칙 중 '단순화'를 적용하였다.

- ① ㄱ, ㄷ ② ㄴ, ㄷ ③ ㄴ, ㄹ
- ④ ㄱ, ㄴ, ㄹ ⑤ ㄱ, ㄷ, ㄹ

13. 다음은 ○○기업 단체 협상 결과에 대한 직원들의 대화 내용이다. 이를 통해 알 수 있는 내용으로 옳은 것만을 <보기>에서 있는 대로 고른 것은? [3점]

쟁의 없이 단체 협상안이 타결되었습니다. 앞으로 모든 사원은 주택 자금 지원 혜택을 받을 수 있다고 합니다.

임금 체계는 현재처럼 근속 연수와 경력에 따라 임금을 지급하는 제도를 유지하기로 합의했다고 합니다.

노동조합 가입 제도는 유니언숍(union shop)으로 변경하기로 합의했다고 합니다.



<보 기>

ㄱ. 합의한 임금 체계는 직무급제이다.
 ㄴ. 노동조합은 단체 교섭권을 행사하였다.
 ㄷ. 모든 사원이 지원받을 수 있는 혜택은 법정 외 복리 후생에 해당한다.
 ㄹ. 노동조합 가입을 전제로 근로자를 고용하는 제도로 변경하기로 합의하였다.

- ① ㄱ, ㄹ ② ㄴ, ㄷ ③ ㄴ, ㄹ
- ④ ㄱ, ㄴ, ㄷ ⑤ ㄱ, ㄷ, ㄹ

14. 다음은 기업의 제품 품질 개선을 위한 대책 회의록의 일부이다. 이에 대한 설명으로 옳은 것만을 <보기>에서 있는 대로 고른 것은? [3점]

품질 개선을 위한 대책 회의록

▶ 일자: 2018년 9월 6일(목) ▶ 장소: 소회의실

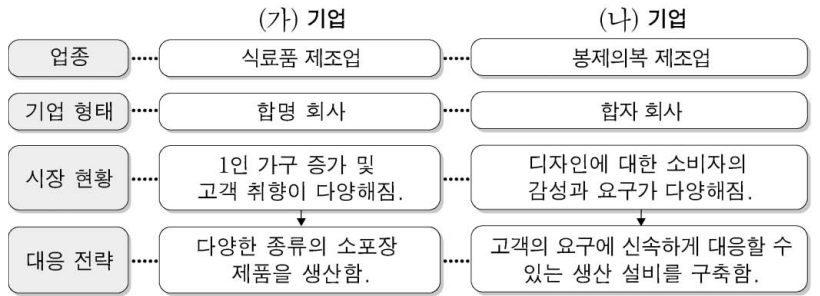
- 사장: 3D 프린터의 품질 개선을 위한 대책을 말씀해 보세요.
- 품질1 팀장: 정의-측정-분석-개선-통제의 단계별 활동을 추진하여 불량품을 백만 개 중 서너 개 이하로 줄이는 품질 혁신을 달성하겠습니다.
- 품질2 팀장: 작업자들이 생산 현장에서 품질의 문제점을 찾아 개선하려는 사내 소모임 활동을 적극 지원하도록 하겠습니다.
- 품질3 팀장: 제조 공정의 상태가 관리 한계선 내에 있는가를 나타내는 도표를 활용하여 공정의 안정을 기하도록 하겠습니다.

<보 기>

ㄱ. 품질1 팀장은 6시그마 활동을 추진하려고 한다.
 ㄴ. 품질2 팀장은 품질 분임조 활동을 지원하려고 한다.
 ㄷ. 품질3 팀장이 활용하고자 하는 도표는 특성 요인도이다.

- ① ㄱ ② ㄷ ③ ㄱ, ㄴ ④ ㄴ, ㄷ ⑤ ㄱ, ㄴ, ㄷ

15. 다음은 (가), (나)기업의 현황을 비교한 자료이다. 이를 통해 알 수 있는 내용으로 옳은 것만을 <보기>에서 있는 대로 고른 것은? [3점]



<보 기>

ㄱ. (가)기업은 유한 책임 사원으로 구성되어 있다.
 ㄴ. (나)기업이 대응 전략으로 구축한 것은 무형 자본에 해당한다.
 ㄷ. (가), (나)기업의 업종은 한국표준산업분류의 대분류 항목이 동일하다.

- ① ㄱ ② ㄷ ③ ㄱ, ㄴ ④ ㄴ, ㄷ ⑤ ㄱ, ㄴ, ㄷ

16. 다음 기업의 생산 관리 활동 사례에 나타난 A, B기업에 대한 설명으로 옳은 것만을 <보기>에서 있는 대로 고른 것은? [3점]

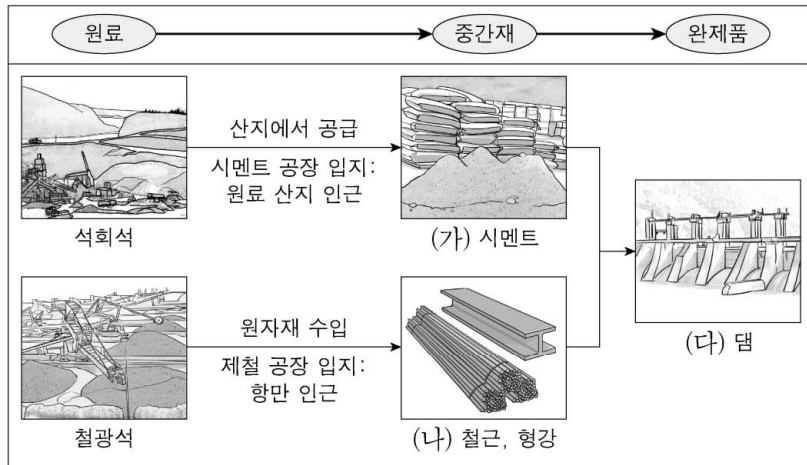
- A기업은 중장비 제조업체로 경쟁력 제고를 위해 TFT (Task Force Team)를 구성하고 ERP 시스템을 구축하였다.
- B기업은 공작 기계 제조업체로 주별 생산 계획에 따라 매주 월요일에 자재를 주문하고 있다. 또한, 핵심 부품은 자체 생산하고 부수적인 부품은 외부 전문 업체에 위탁 생산하여 공급받고 있다.

<보 기>

ㄱ. A기업은 프로젝트 조직을 구성하였다.
 ㄴ. A기업이 구축한 시스템은 생산, 영업, 재무 등 기업 전체의 업무를 통합 관리하는 데 활용될 수 있다.
 ㄷ. B기업의 자재 주문은 정기 발주에 해당한다.
 ㄹ. B기업은 벤치마킹 경영 기법을 적용하고 있다.

- ① ㄱ, ㄷ ② ㄴ, ㄹ ③ ㄷ, ㄹ
- ④ ㄱ, ㄴ, ㄷ ⑤ ㄱ, ㄴ, ㄹ

17. 다음은 제품 생산 과정을 나타낸 것이다. (가)~(다)에 대한 설명으로 적절한 것만을 <보기>에서 있는 대로 고른 것은?



<보기>

ㄱ. (가)를 생산하기 위한 공장의 입지는 '시장 지향형 입지'보다 '원료 지향형 입지'를 고려한 것이다.
 ㄴ. (나)를 생산하는 공업은 자본 집약적 장치 공업에 해당한다.
 ㄷ. (다)는 주문 생산 방식 위주로 생산된다.
 ㄹ. (가)~(다)를 생산하는 업종은 클라크(Clark, C. G.)의 산업 분류에 따르면 제3차 산업에 해당한다.

- ① ㄱ, ㄷ ② ㄴ, ㄹ ③ ㄷ, ㄹ
 ④ ㄱ, ㄴ, ㄷ ⑤ ㄱ, ㄴ, ㄹ

18. 다음 사내 소식지를 통해 알 수 있는 ○○기업에 대한 내용으로 적절한 것만을 <보기>에서 있는 대로 고른 것은?

소식지 ○○기업 홍보부

근무 형태 변경 그 후 1년...
 총무부 사원: △△△
 "출퇴근 시간을 자율적으로 선택할 수 있어서 어학 공부와 취미 생활 등에 시간을 효율적으로 활용하고 있습니다."

중국 수출 길 활짝 열려...
 최근 출시한 보조 배터리를 중국에 수출하기 위하여 요구되는 인증을 획득하였습니다.

혁신적 생산 방식 도입
 제품 수요 변화에 대비하여 생산에 필요한 부품을 필요한 때에 필요한 양만큼 공급하는 시스템을 도입하기로 하였습니다.

2018 신입 사원 정규직 전환
 2018년 3월 1일자로 채용된 신입 사원들이 3개월간의 현장 수습 기간을 마친 후 업무 평가 결과에 따라 6월 1일자로 모두 정규직으로 전환되었습니다.

<보기>

ㄱ. 유연 근무제를 실시하고 있다.
 ㄴ. 수출을 위해 획득한 인증은 CE 인증이다.
 ㄷ. 적시 생산(JIT) 시스템을 도입하기로 하였다.
 ㄹ. 인턴사원제를 적용하여 신입 사원을 채용하였다.

- ① ㄱ, ㄹ ② ㄴ, ㄷ ③ ㄴ, ㄹ
 ④ ㄱ, ㄴ, ㄷ ⑤ ㄱ, ㄷ, ㄹ

19. 다음 진로 포트폴리오를 통해 알 수 있는 작성자에 대한 내용으로 옳은 것만을 <보기>에서 있는 대로 고른 것은? [3점]

진로 포트폴리오
 작성자: ○○공업고등학교 3학년 홍길동

입학 동기	그림 그리기를 좋아하고 적성 검사 결과 공간 지각 능력이 높게 나타나 ○○공업고등학교 산업설계과에 입학하였음.
자격 취득 사항	전산응용기계제도기능사
장래 희망	직업기초능력 분석 결과
보수의 많고 적음보다는 재능을 발휘하여 나의 꿈을 실현할 수 있는 설계 전문 회사에 입사하고자 함.	<p>수준 %</p> <p>외국어 구사 능력: 55, 도표 분석 및 작성 능력: 40, 도구 및 장비 사용 능력: 80</p>

<보기>

ㄱ. 고등학교 입학 시 자기 이해 요소를 고려하였다.
 ㄴ. 취득한 국가기술자격은 응시자격에 제한이 없다.
 ㄷ. 장래 희망에는 귀속주의적 직업관이 나타나 있다.
 ㄹ. 직업기초능력 분석 결과 '수리 능력'에 해당하는 항목이 가장 높게 나타났다.

- ① ㄱ, ㄴ ② ㄴ, ㄷ ③ ㄷ, ㄹ
 ④ ㄱ, ㄴ, ㄹ ⑤ ㄱ, ㄷ, ㄹ

20. 다음은 ○○자동차 수리 공장의 위험 방지 계획서이다. 이에 대한 설명으로 옳은 것만을 <보기>에서 있는 대로 고른 것은? [3점]

위험 방지 계획서 안전 관리자: △△△

장소	안전 점검 결과	방지 계획
용접 작업장	용접기와 연결된 전선의 피복이 벗겨진 채로 전선끼리 접촉하여 화재가 발생할 수 있음.	전선 교체
도장 작업장	도색 작업 중 유해 가스 흡입으로 인한 중독 증상이 발생할 수 있음.	보호구 착용
연삭 작업장	핸드 그라인더 작업 시 발생하는 쇳가루 날림에 의한 안구 손상이 발생할 수 있음.	보안경 착용에 대한 산업안전표지 부착
프레스 작업장	프레스 작업 중 손이 금형 사이로 들어가는 끼임 사고가 발생할 수 있음.	풀 프루프(fool proof) 기능을 가진 장치 설치

<보기>

ㄱ. 용접 작업장에서는 '단락'으로 인한 화재를 방지하고자 한다.
 ㄴ. 도장 작업장에서 착용해야 할 보호구에는 방독 마스크가 있다.
 ㄷ. 연삭 작업장 방지 계획에 나타난 산업안전표지는 '안내 표지'에 해당한다.
 ㄹ. 프레스 작업장에서는 작업자가 프레스를 잘못 취급하더라도 사고가 발생하지 않도록 하는 기능을 가진 장치를 설치하고자 한다.

- ① ㄱ, ㄷ ② ㄴ, ㄹ ③ ㄷ, ㄹ
 ④ ㄱ, ㄴ, ㄷ ⑤ ㄱ, ㄴ, ㄹ

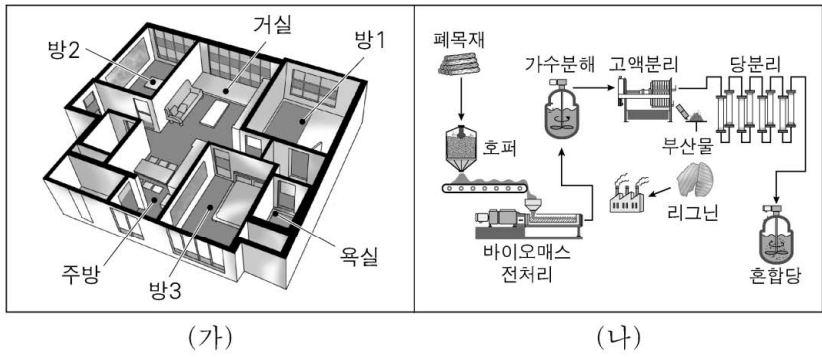
* 확인 사항
 ○ 답안지의 해당란에 필요한 내용을 정확히 기입(표기)했는지 확인 하시오.

제 4 교시

직업탐구 영역 (기초 제도)

성명 _____ 수험 번호 _____

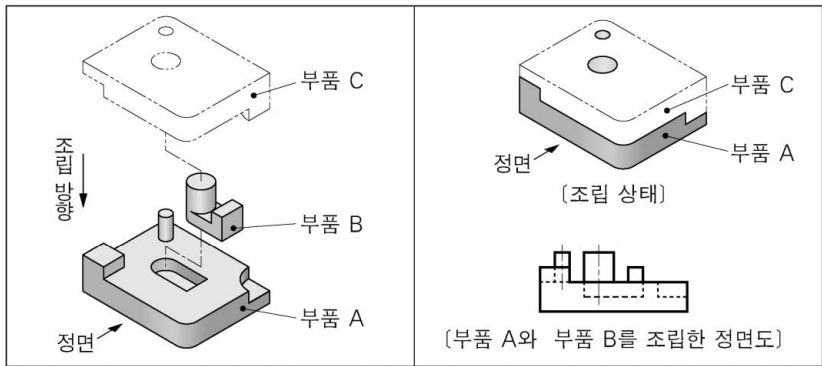
1. 그림은 산업 분야에서 사용되는 도면의 일부이다. (가), (나)에 대한 설명으로 옳은 것만을 <보기>에서 있는 대로 고른 것은?



<보기>
 ㄱ. (가)는 건축물의 실내 구조와 명칭을 나타낸 것이다.
 ㄴ. (나)는 제품을 만드는 제조 과정의 흐름을 나타낸 것이다.
 ㄷ. (가)와 (나)에서 각 부품의 치수와 재질을 알 수 있다.

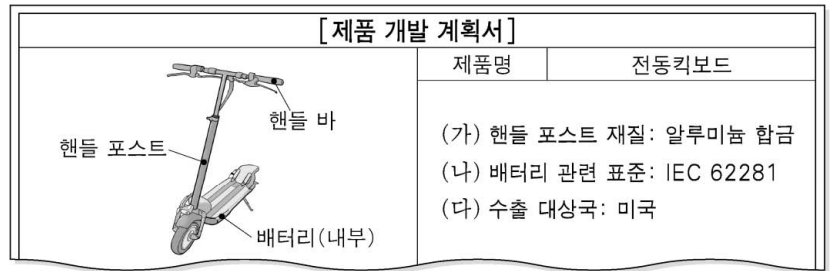
- ① ㄱ ② ㄷ ③ ㄱ, ㄴ ④ ㄴ, ㄷ ⑤ ㄱ, ㄴ, ㄷ

2. 주어진 부품 A와 부품 B에 부품 C를 제작하여 조립하려고 한다. 부품 C를 제3각법으로 그렸을 때 나타나는 정투상도로 가장 적절한 것은? (단, 부품 A, B, C 결합부의 치수는 동일하며, 완전하게 조립된다.) [3점]



- ① ② ③ ④ ⑤

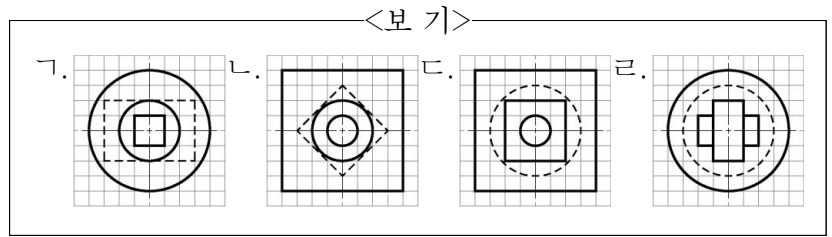
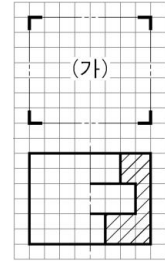
3. 다음은 [제품 개발 계획서]의 일부이다. (가)~(다)에 대한 설명으로 옳은 것만을 <보기>에서 있는 대로 고른 것은?



<보기>
 ㄱ. (가)의 재질은 한국 산업 표준의 KS D에 분류되어 있다.
 ㄴ. (나)의 관련 표준은 국제 표준에 해당한다.
 ㄷ. (다)에 해당하는 국가 표준은 ANSI이다.

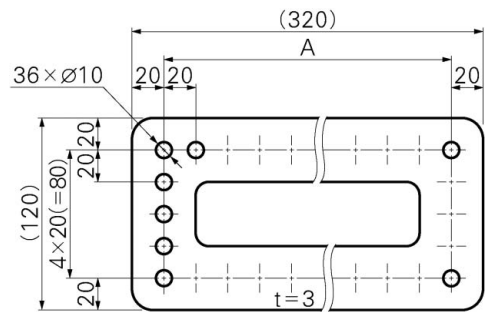
- ① ㄱ ② ㄷ ③ ㄱ, ㄴ ④ ㄴ, ㄷ ⑤ ㄱ, ㄴ, ㄷ

4. 그림은 어떤 물체의 정면을 한쪽(반) 단면도로 나타낸 것이다. (가)에 들어갈 평면도로 적절한 것을 <보기>에서 고른 것은? [3점]



- ① ㄱ, ㄴ ② ㄱ, ㄷ ③ ㄴ, ㄷ ④ ㄴ, ㄹ ⑤ ㄷ, ㄹ

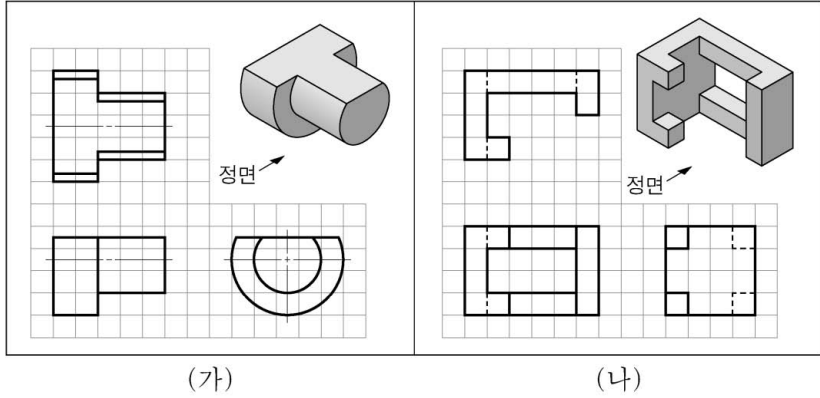
5. 그림은 어떤 물체를 제3각법으로 나타낸 투상도이다. 이에 대한 설명으로 옳은 것만을 <보기>에서 있는 대로 고른 것은?



<보기>
 ㄱ. 참고 치수를 기입한 곳이 있다.
 ㄴ. A의 치수는 14×20(=280)으로 기입할 수 있다.
 ㄷ. 대칭 도형 생략법을 적용하여 나타낸 곳이 있다.

- ① ㄱ ② ㄷ ③ ㄱ, ㄴ ④ ㄴ, ㄷ ⑤ ㄱ, ㄴ, ㄷ

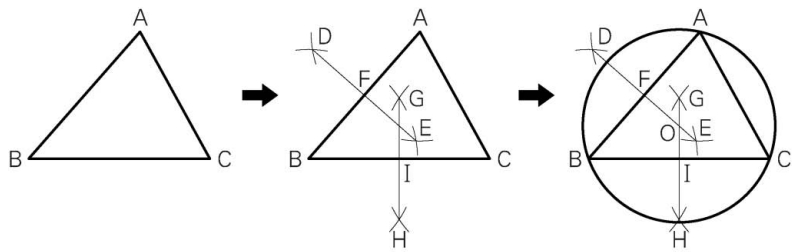
6. 그림 (가), (나)의 입체 형상을 보고 제3각법으로 정투상도를 완성하려고 한다. 이에 대한 설명으로 옳은 것만을 <보기>에서 있는 대로 고른 것은? (단, 정면도는 완성되어 있다.)



<보기>
 가. (가)의 평면도에는 숨은선을 추가로 그려야 한다.
 나. (나)의 우측면도에는 외형선을 추가로 그려야 한다.
 다. (가)의 우측면도와 (나)의 평면도에는 선의 우선순위가 적용된 곳이 있다.

- ① 가 ② 나 ③ 가, 나 ④ 나, 다 ⑤ 가, 나, 다

7. 그림은 주어진 삼각형 ABC를 이용하여 [작도 순서]에 따라 평면도형을 그리는 과정이다. 이에 대한 설명으로 옳은 것만을 <보기>에서 있는 대로 고른 것은? (단, 삼각형 ABC 세변의 길이는 각각 서로 다르다.)



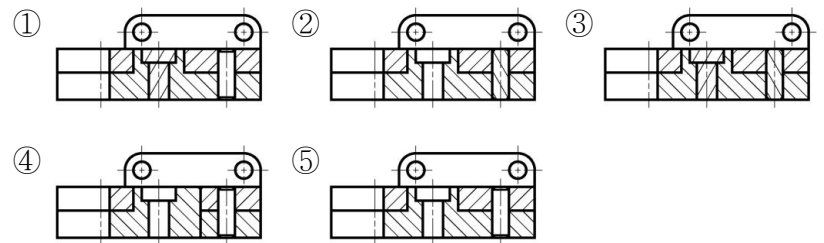
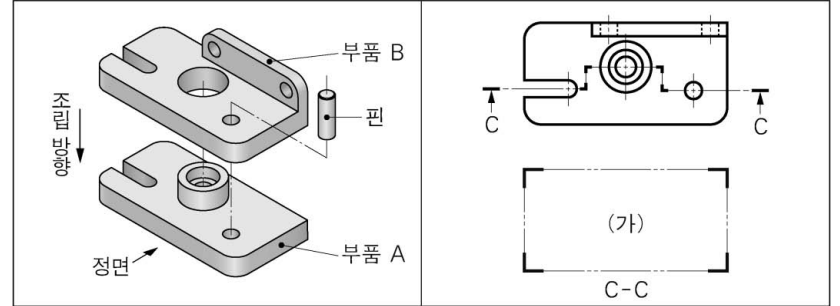
[작도 순서]

- 점 A, B에서 선분 AB의 1/2보다 길고 선분 AB보다 짧은 길이를 반지름으로 하는 원호를 각각 그려 만나는 두 교점 D, E를 구하고, 두 교점을 지나는 직선을 그려 선분 AB의 교점 F를 구한다.
- 점 B, C에서 선분 BC의 1/2보다 길고 선분 BC보다 짧은 길이를 반지름으로 하는 원호를 각각 그려 만나는 두 교점 G, H를 구하고, 두 교점을 지나는 직선을 그려 선분 BC의 교점 I를 구한다.
- 점 D, E를 지나는 직선과 점 G, H를 지나는 직선이 만나는 교점을 점 O라고 하고, 점 O를 중심으로 선분 AO의 길이를 반지름으로 하는 원을 그린다.

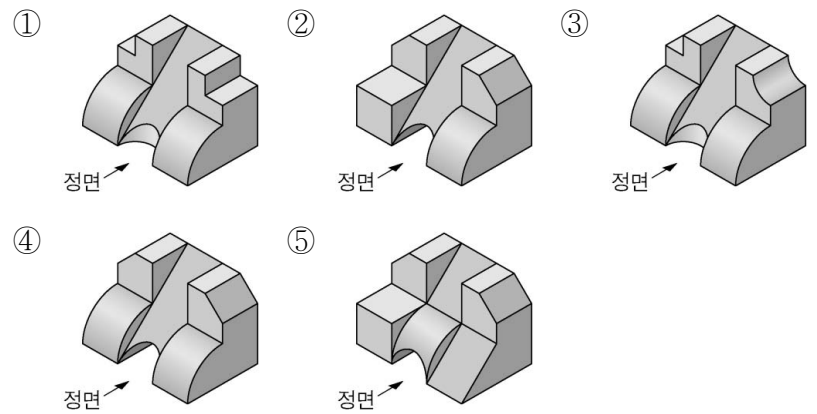
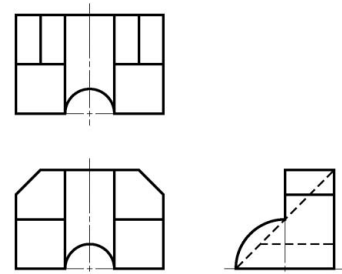
<보기>
 가. 선분 AF와 선분 BF의 길이는 같다.
 나. 선분 GH는 선분 BC의 수직 2등분선이다.
 다. 삼각형 AFO와 삼각형 BFO를 그리면 두 삼각형의 면적은 같다.

- ① 가 ② 나 ③ 가, 나 ④ 나, 다 ⑤ 가, 나, 다

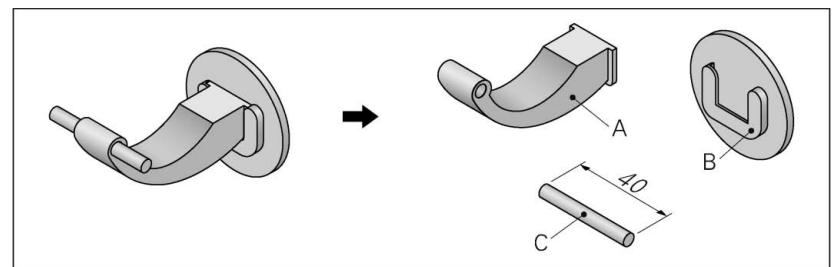
8. 그림의 부품 A와 부품 B를 핀으로 고정하여 조립하려고 한다. 조립 후 투상도를 C-C 방향으로 절단하였을 때, (가)에 들어갈 단면도로 가장 적절한 것은? [3점]



9. 그림은 제3각법으로 나타낸 정투상도이다. 이를 입체 형상으로 나타낼 때 가장 적절한 것은?



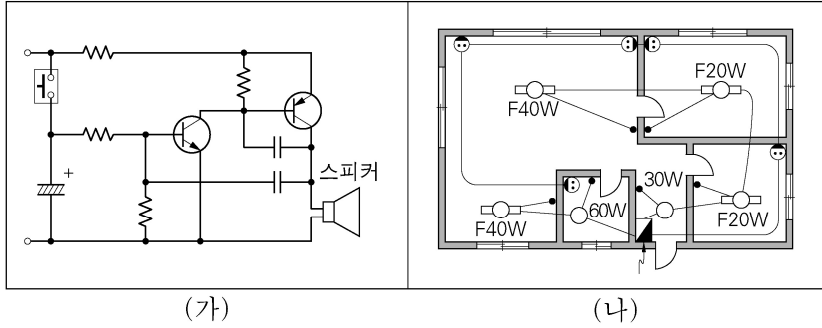
10. 그림은 옷걸이의 일부를 분해하여 나타낸 것이다. A~C에 대한 스케치 방법으로 적절한 것만을 <보기>에서 있는 대로 고른 것은? (단, 면 A와 면 B는 평면이다.)



<보기>
 가. 면 A의 윤곽은 프리핸드로 그려 나타낼 수 있다.
 나. 면 B는 스탬프잉크를 이용한 프린트법으로 나타낼 수 있다.
 다. 원통 C의 바깥지름은 버니어캘리퍼스로 측정하여 스케치도에 치수를 기입할 수 있다.

- ① 가 ② 나 ③ 가, 나 ④ 나, 다 ⑤ 가, 나, 다

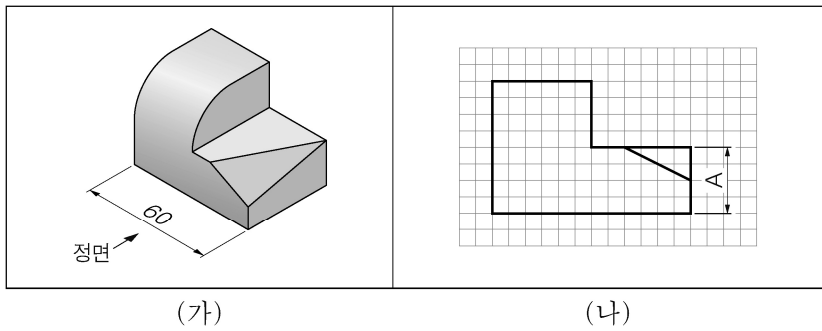
11. 그림 (가)는 전자 회로도, (나)는 옥내 배선도의 일부이다. 이에 대한 설명으로 옳은 것만을 <보기>에서 있는 대로 고른 것은?



<보기>
 가. (가)에는 전류를 한쪽 방향으로만 흐르게 하는 다이오드가 있다.
 나. (나)에서 형광등의 전체 소비 전력은 90 W이다.
 다. (가)에는 저항기가 4개, (나)에는 콘센트가 5개 있다.

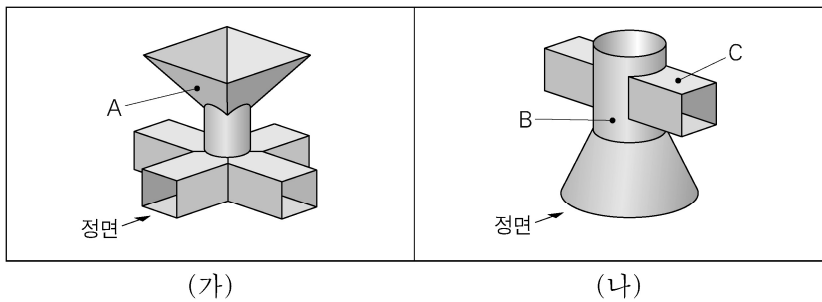
- ① 가 ② 다 ③ 가, 나 ④ 나, 다 ⑤ 가, 나, 다

12. 그림 (가)의 입체도를 보고 (나)와 같이 모눈종이에 정면도를 완성하였다. (나)에 적용된 척도와 A에 기입해야 할 치수로 옳은 것은? (단, 모눈종이 한 눈금의 크기는 10 mm이다.)



	척도	A의 치수		척도	A의 치수
①	1:1	20	②	1:2	20
③	1:2	40	④	2:1	20
⑤	2:1	40			

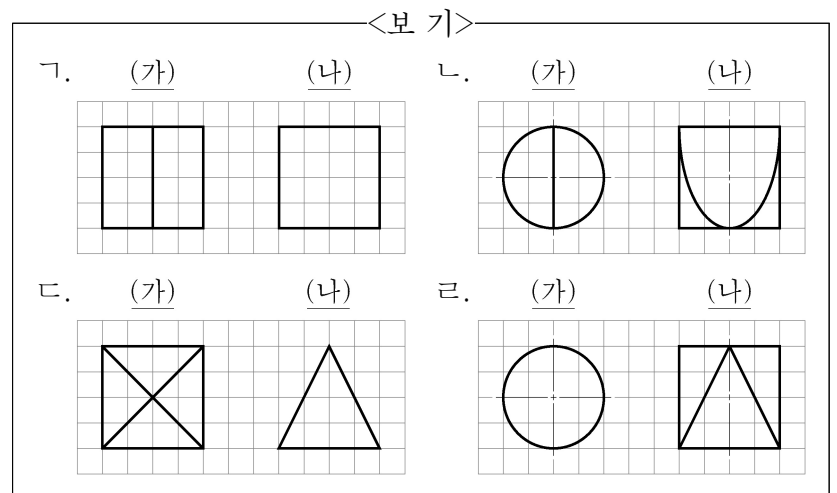
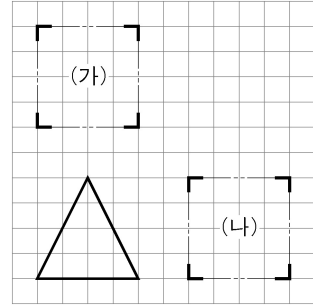
13. 그림의 상관계 (가), (나)를 보고 전개도를 그리려고 한다. A~C에 대한 설명으로 옳은 것만을 <보기>에서 있는 대로 고른 것은? (단, 부품 B는 원통이다.) [3점]



<보기>
 가. 부품 A는 방사선법으로 전개도를 그릴 수 있다.
 나. 부품 B를 전개도로 그렸을 때 타원으로 나타나는 곳이 있다.
 다. 부품 C를 전개도로 그렸을 때 직선으로 나타나는 곳이 있다.

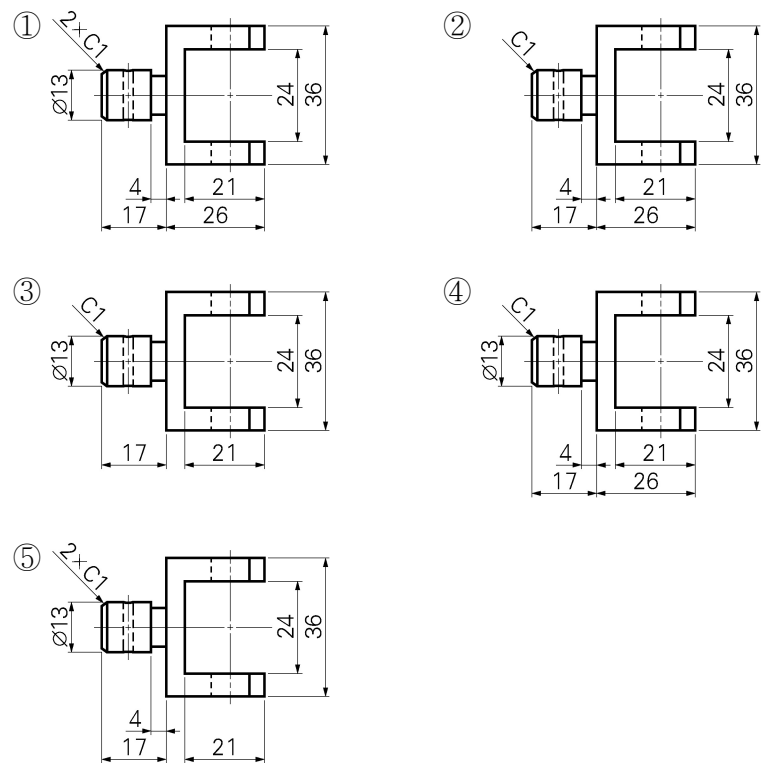
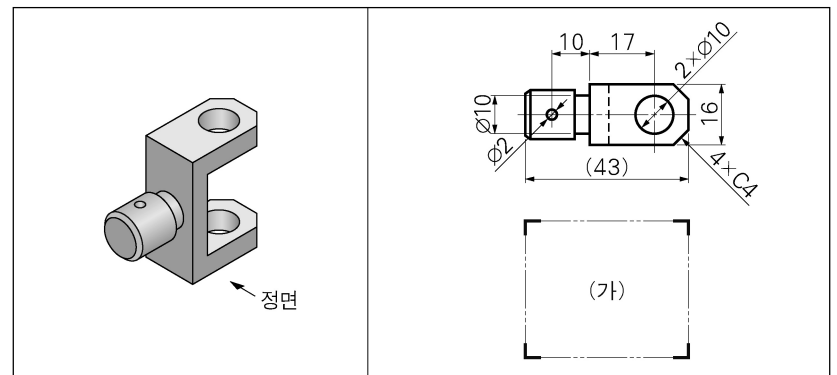
- ① 가 ② 나 ③ 가, 다 ④ 나, 다 ⑤ 가, 나, 다

14. 그림은 어떤 물체를 제3각법으로 나타낸 정면도이다. (가), (나)에 들어갈 수 있는 투상도로 옳은 것만을 <보기>에서 있는 대로 고른 것은? [3점]

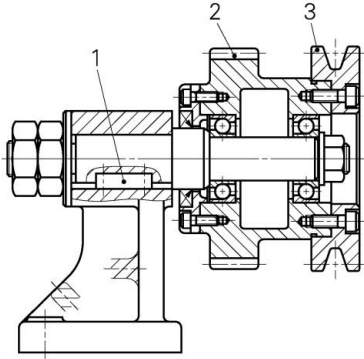


- ① 가, 나 ② 가, 리 ③ 다, 리
 ④ 가, 나, 다 ⑤ 나, 다, 리

15. 그림의 입체도를 보고 제3각법으로 정투상도를 작성할 때, (가)에 들어갈 정면도의 치수 기입으로 가장 적절한 것은? [3점]



16. 그림은 동력전달장치 조립도와 부품 목록의 일부를 나타낸 것이다. (가)~(다)에 대한 설명으로 옳은 것만을 <보기>에서 있는 대로 고른 것은?

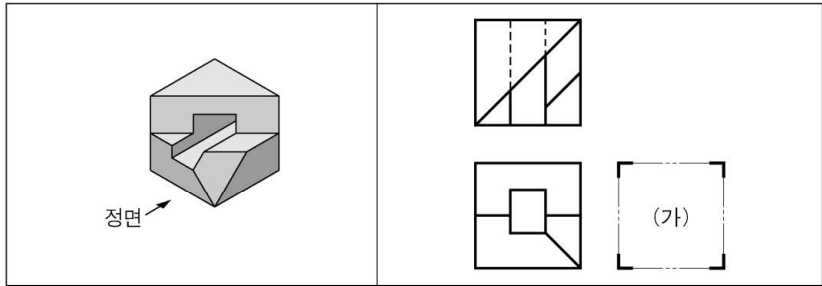


부품 목록		
품번	품명	기능
1	키	(가)
2	기어	(나)
3	(다)	V 벨트를 걸어 회전력을 전달하는 기계요소

<보 기>
 가. (가)는 축과 몸체를 고정시켜 미끄럼을 방지하는 기계요소이다.
 나. (나)는 회전력을 일정한 속도비로 전달하는 기계요소이다.
 다. (다)는 V 벨트 풀리이다.

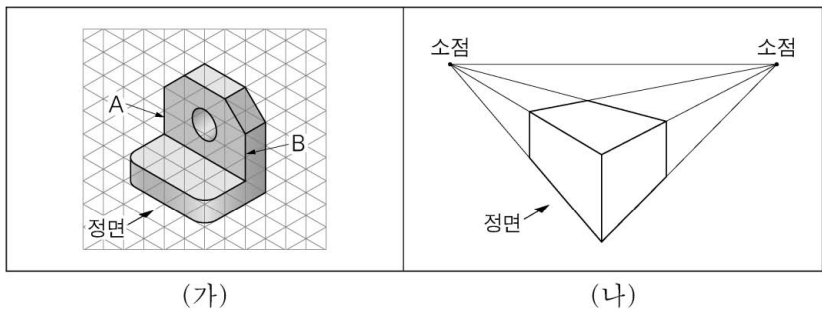
- ① 가 ② 다 ③ 가, 나 ④ 나, 다 ⑤ 가, 나, 다

17. 그림의 입체도를 보고 제3각법으로 정투상도를 작성할 때, (가)에 들어갈 우측면도로 옳은 것은? (단, 정면도와 평면도는 완성되어 있고, 사각구멍은 관통되어 있다.) [3점]



- ① ② ③ ④ ⑤

18. 그림 (가)의 입체도를 보고 (나)의 투상 원리가 적용된 투상도를 완성하려고 한다. 이때 완성된 특수 투상도에 대한 설명으로 적절한 것만을 <보기>에서 있는 대로 고른 것은? [3점]



<보 기>
 가. (가)의 입체도보다 완성된 특수 투상도는 원근감을 나타내기에 더 적합하다.
 나. 완성된 특수 투상도에 그려진 선 A와 선 B의 연장선은 한 점에서 만난다.
 다. 완성된 특수 투상도의 인접한 두 면은 각각 화면과 기면에 평행하게 그려진다.

- ① 가 ② 나 ③ 가, 다 ④ 나, 다 ⑤ 가, 나, 다

19. CAD 시스템을 이용하여 제3각법으로 그림 (가)와 같이 정면도를 완성한 후, 일부만 그려진 평면도를 완성하기 위하여 (나)와 같이 좌표를 입력하였다. 완성된 정면도와 평면도로 나타낼 수 있는 입체 형상으로 적절한 것을 <보기>에서 고른 것은? (단, 등각 모눈 한 눈금의 크기는 10mm이다.) [3점]

(가)

명령: LINE [Enter]
 시작점: 20,50 [Enter]
 다음점: @20<90 [Enter]
 다음점: [Enter]
 명령: LINE [Enter]
 시작점: 30,70 [Enter]
 다음점: @0,-20 [Enter]
 다음점: [Enter]
 명령: LINE [Enter]
 시작점: 20,60 [Enter]
 다음점: 30,60 [Enter]
 다음점: [Enter]

<보 기>

가.

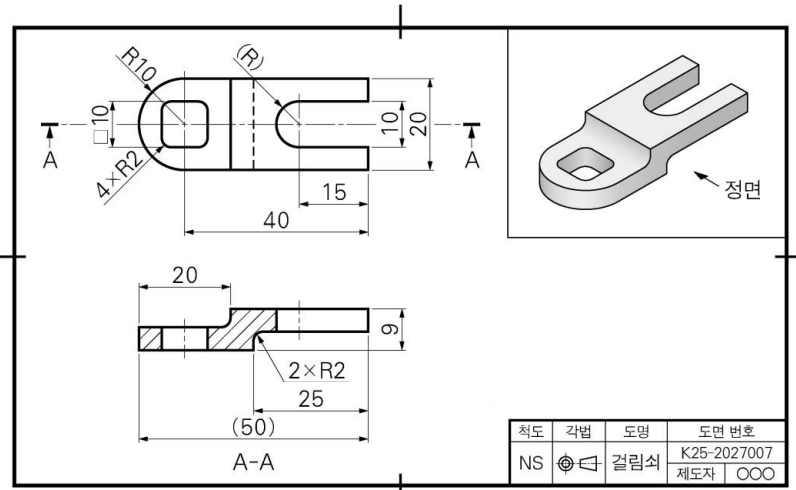
나.

다.

르.

- ① 가, 나 ② 가, 다 ③ 나, 다 ④ 나, 르 ⑤ 다, 르

20. 다음 도면을 검토한 결과로 옳은 것만을 <보기>에서 있는 대로 고른 것은? [3점]



<보 기>
 가. 온(전) 단면도로 나타낸 곳이 있다.
 나. 평면도에 숨은선이 누락된 곳이 있다.
 다. 정면도에 치수 기입이 누락된 곳이 있다.
 르. 이론적으로 정확한 치수를 기입한 곳이 있다.

- ① 가, 나 ② 가, 다 ③ 다, 르
 ④ 가, 나, 르 ⑤ 나, 다, 르

* 확인 사항
 ○ 답안지의 해당란에 필요한 내용을 정확히 기입(표기)했는지 확인 하시오.

제 4 교시

직업탐구 영역 (상업 경제)

성명 [] 수험 번호 []

1. 다음은 환경 관련 뉴스이다. 이와 관련한 국제 환경 협약으로 가장 적절한 것은?



오늘날 지구상의 생물종은 약 1천4백만 종에 이를 것으로 추정되고 있으며, 매년 개발 및 오염에 의해 2만 5천 종 이상이 멸종될 것으로 국제 환경 단체는 예측하고 있습니다. 따라서 생물의 멸종을 방지하고, 유전자원 이용에 따른 이익을 공평하게 분배하기 위해 체결된 이 협약이 주목받고 있습니다.

- ① 빈 협약 ② 런던 협약
③ 바젤 협약 ④ 기후 변화 협약
⑤ 생물 다양성 협약

2. 다음은 OO(주)의 마케팅 계획서 일부이다. 이에 나타난 마케팅 믹스(4P's) 요소로 적절한 것을 <보기>에서 고른 것은?

마케팅 계획서
대상 제품: 남성용 화장품
마케팅 계획: 남성용 기초 화장품 출시에 맞춰 마케팅을 실시하려 한다. 이를 위해 영화배우 A 씨를 모델로 한 TV 광고를 방영하여 이 제품에 대한 관심을 불러일으킬 계획이다. 또한 기초 화장품 뿐만 아니라 미백 화장품, 주름 개선 화장품 등을 추가로 출시하여 제품군을 형성할 예정이다.

<보기>
ㄱ. 가격(Price) ㄴ. 유통(Place)
ㄷ. 제품(Product) ㄹ. 촉진(Promotion)

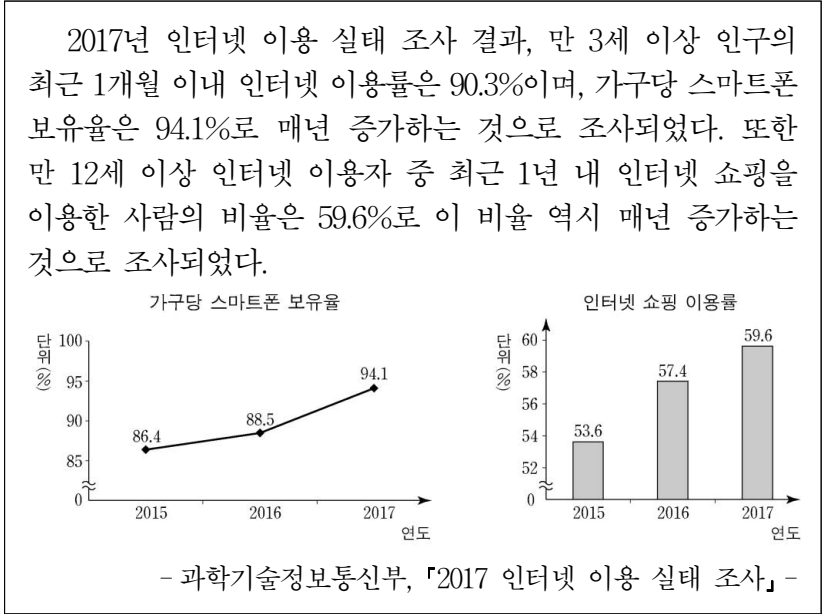
- ① ㄱ, ㄴ ② ㄱ, ㄷ ③ ㄴ, ㄷ ④ ㄴ, ㄹ ⑤ ㄷ, ㄹ

3. 다음은 OO(주)의 조직 구조에 관한 컨설팅 보고서 일부이다. 해결 방안에 나타난 조직 구조에 대한 설명으로 가장 적절한 것은? [3점]

컨설팅 보고서
평가 의견
- 급변하는 시장 상황에 대한 대처가 늦어 경쟁력이 저하되고 있음.
- 부서 간 협조가 원활하지 않아 문제 해결의 기동성이 떨어짐.
해결 방안
- 과제 발생 시 해결을 위해 기존 부서에서 인원을 선발하여 새로운 조직을 구성함.
- 과제가 해결되면 조직을 해체하여 기존 부서로 복귀시킴.

- ① 명령 일원화 원칙이 강조되는 조직이다.
② 개방형 조직으로 탄력성이 높은 조직이다.
③ 라인 조직과 스태프 조직이 상호 연결된 조직이다.
④ 사업 단위별로 조직의 권한을 분산시키는 조직이다.
⑤ 부문별 전문가를 두어 지휘·감독하는 상시적인 조직이다.

4. 다음은 2017년 인터넷 이용 실태 조사 자료이다. 이를 통해 예상할 수 있는 경제 현상으로 적절한 것만을 <보기>에서 있는 대로 고른 것은?



<보기>
ㄱ. 다양한 유형의 모바일 광고가 증가할 것이다.
ㄴ. 전자 결제 시스템의 보안 수준이 강화될 것이다.
ㄷ. 인터넷 상거래의 시간적·공간적 제약이 증가할 것이다.

- ① ㄱ ② ㄷ ③ ㄱ, ㄴ ④ ㄴ, ㄷ ⑤ ㄱ, ㄴ, ㄷ

5. 다음 자료를 통해 알 수 있는 경쟁 매매 방식에 대한 설명으로 옳은 것을 <보기>에서 고른 것은? [3점]

농부 A 씨가 수확한 배추를 중앙도매시장에 출하하면 중매인들 간의 눈치 싸움이 시작된다. 갑자기 사이렌이 울리고 매매 절차가 진행된다. 현란하게 춤추는 손짓과 그 손짓에 박자를 맞추는 중매인들의 요란한 손놀림을 통해 마침내 낙찰을 알리는 경쾌한 동작이 이루어진다.

<보기>
ㄱ. 판매자와 구매자 간 경매 방식으로 거래된다.
ㄴ. 최고 가격으로 제시한 자가 낙찰자로 결정된다.
ㄷ. 공공 기관에서 물품 구매 시 이용하는 방법과 동일하다.
ㄹ. 1인의 판매자와 다수의 구매자 사이에 매매가 이루어진다.

- ① ㄱ, ㄴ ② ㄱ, ㄷ ③ ㄴ, ㄷ ④ ㄴ, ㄹ ⑤ ㄷ, ㄹ

6. 다음은 A기업의 해외 진출 사례이다. 이에 나타난 해외 시장 진출 전략에 대한 설명으로 가장 적절한 것은?

최근 국내 기업들의 해외 시장 진출이 증가하고 있다. 국내 A기업은 ○○국 B기업과 사업 계약을 체결하였다. 체결 후 B기업은 ○○국에 편의점을 오픈하였다. 이에 따라 A기업은 적은 투자 비용으로 가맹비, 보증금 등의 수입을 얻을 수 있게 되었으며, ○○국의 시장 동향, 법률 분쟁, 상권 분석 등에 관한 정보를 B기업을 통해 쉽게 획득할 수 있게 되었다.

- ① 경영 활동을 대행하고 대가를 받는 방식이다.
- ② 기업의 경영권 획득을 목적으로 하는 방식이다.
- ③ 기업이 지급하는 배당금 수익을 목적으로 하는 방식이다.
- ④ 본사가 해외 계약 기업에게 상표와 상품 판매권을 제공한다.
- ⑤ 마케팅은 본사가 실시하고 생산은 해외 현지 기업에서 한다.

[7~8] 다음은 김○○학생이 작성한 기업 탐방 보고서의 일부이다. 물음에 답하십시오.

기업 탐방 보고서

작성자: 김○○

특성화고등학교를 졸업하고 □□증권(주)에 취업하여 근무 중인 선배 이△△과장을 찾아가 증권 회사의 업무에 대한 설명을 듣고, 주식 시세표의 구성 요소와 주가의 흐름을 이해할 수 있었다.

주식 시세표
2018년 ××월 ××일

KOSPI 지수 2,343.07(▽12.36) (단위: 원, 주)

종목명	시가	종가	등락	거래량	고가	저가
A	29,000	33,000	▲5,000	84,360	35,000	28,000

KOSDAQ 지수 822.27(▲8.74) (단위: 원, 주)

종목명	시가	종가	등락	거래량	고가	저가
B	24,000	23,000	▽1,000	25,890	25,000	21,000

7. 위 자료에 나타난 주식 시세표에 대한 설명으로 옳은 것을 <보기>에서 고른 것은? [3점]

<보 기>

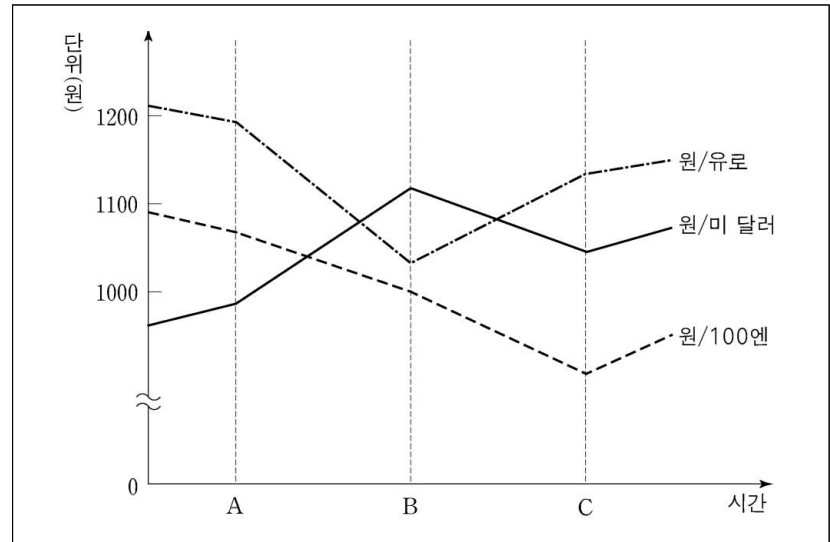
ㄱ. A 종목의 당일 가격 변동 폭은 5,000원이다.
 ㄴ. B 종목의 전일 종가는 당일 시가와 일치한다.
 ㄷ. A 종목과 B 종목이 매매된 증권 시장은 유통 시장이다.
 ㄹ. A 종목이 거래되는 시장은 한국거래소, B 종목이 거래되는 시장은 한국금융투자협회에서 운영한다.

- ① ㄱ, ㄴ ② ㄱ, ㄷ ③ ㄴ, ㄷ ④ ㄴ, ㄹ ⑤ ㄷ, ㄹ

8. 위 자료에서 이△△과장이 상업의 주체로서 갖는 특징에 대한 설명으로 옳은 것은?

- ① 위탁을 받아 자기 명의로 거래한다.
- ② 회사에 고용되어 영업 활동을 보조한다.
- ③ 거래 당사자 쌍방으로부터 수수료를 받는다.
- ④ 불특정 다수를 대상으로 거래하는 보조 상인이다.
- ⑤ 영업에서 발생하는 손익에 대한 권리와 책임을 부담한다.

9. 그래프는 각국의 통화 대비 원화 환율을 나타낸 것이다. A~C 시점에 대한 설명으로 옳은 것은? (단, 환율만 고려한다.) [3점]



- ① 유로화 대비 원화 가치는 A~C 시점 중 A 시점이 가장 높다.
- ② 미국으로 수출하는 한국 상품의 가격 경쟁력은 A~C 시점 중 B 시점이 가장 낮다.
- ③ 원화 대비 엔화의 가치는 C 시점이 B 시점보다 높다.
- ④ 보유하고 있는 유로화 표시 외화 예금을 인출하여 원화로 환전하는 시점은 C 시점이 A 시점보다 유리하다.
- ⑤ 미국에서 수입한 상품의 대금 지급을 위해 원화를 달러화로 환전하는 시점은 A 시점이 B 시점보다 유리하다.

10. 다음은 ○○무역의 수출 업무 일지 일부이다. 이에 대한 설명으로 옳은 것을 <보기>에서 고른 것은? [3점]

일자	업무 내용
5월 1일	외국의 수입업자로부터 상품 구입에 대한 문의를 받음.
5월 6일	수입업자에 대한 신용 조사를 실시함.
5월 10일	수입업자에게 판매 청약서를 발송함.
5월 12일	수입업자로부터 보험 조건은 ICC(C)에서 ICC(A)로, 분쟁 해결 방법은 소송에서 중재로 하자는 수정 청약서가 도착함.
5월 13일	수입업자와 수출 계약을 체결함.
5월 15일	해상 운송계약에 따라 정기선에 수출 상품을 선적함.

<보 기>

ㄱ. 수정 청약서를 조건 없이 승낙하면 계약이 체결된다.
 ㄴ. 수입업자가 수정 청약에서 제시한 보험 조건은 전 위험 담보 조건이다.
 ㄷ. 신용 조사는 3C's인 상도덕(Character), 자본(Capital) 및 경력(Career)을 조사한다.
 ㄹ. 수입업자가 수정 청약에서 제시한 분쟁 해결 방법은 법적 소송에 의해 해결하는 것이다.

- ① ㄱ, ㄴ ② ㄱ, ㄷ ③ ㄴ, ㄷ ④ ㄴ, ㄹ ⑤ ㄷ, ㄹ

11. 다음은 A 씨가 작성한 창업 계획서의 일부이다. 이에 나타난 판매 전략에 대한 설명으로 적절한 것을 <보기>에서 고른 것은?

창업 계획서

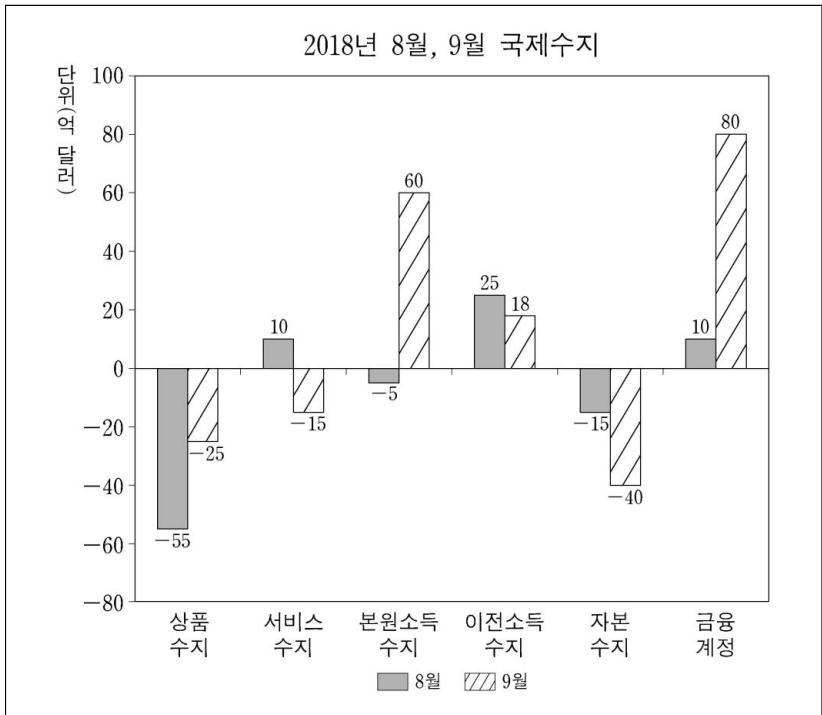
- 창업 아이템: 커피 전문점
- 창업 시기: 2018년 10월
- 판매 전략:
 - 인근 지역 주민들에게 홍보 팸플릿을 배포함.
 - 원두는 재고 부족에 대비하여 매월 초 대량으로 구매함.
 - 경쟁 업체보다 낮은 이익으로 대량 판매하여 초기 시장 점유율을 확보함.
 - 바코드 리더기를 이용하며 상품별 판매 시점 및 매출 동향을 실시간으로 파악하는 시스템을 구축함.

<보기>

- ㄱ. POS시스템을 도입한다.
- ㄴ. 박리다매 가격 정책을 채택한다.
- ㄷ. 점주 광고(POP) 전략을 채택한다.
- ㄹ. 신선도 유지를 위해 당일 매입 방식을 도입한다.

- ① ㄱ, ㄴ ② ㄱ, ㄷ ③ ㄴ, ㄷ ④ ㄴ, ㄹ ⑤ ㄷ, ㄹ

12. 그래프는 ○○국의 2018년 8월과 9월의 국제수지를 나타낸 것이다. 이에 대한 설명으로 옳은 것은? (단, 제시된 수지 항목만을 대상으로 한다.) [3점]



- ① 8월의 국제수지 중 국제 기구에 대한 출연금 지급액이 속한 수지는 적자이다.
- ② 9월의 국제수지 중 외국인 근로자가 3개월 단기로 국내에 취업하여 받은 임금이 속한 수지는 적자이다.
- ③ 9월의 경상수지 흑자 전환에 가장 크게 기여한 수지는 해외 기업의 국내 기업에 대한 지분 투자가 속한 수지이다.
- ④ 8월에 비해 9월에는 내국인의 해외 이주비가 속한 수지의 적자 폭이 확대되었다.
- ⑤ 8월에 비해 9월에는 국내 기업이 해외 건설을 통해 수취한 공사대금이 속한 수지가 적자에서 흑자로 전환되었다.

13. 다음 사례에 나타난 상업의 기능으로 적절한 것을 <보기>에서 고른 것은?

A 씨는 ○○택배(주)에 취업하여 도심 외곽에 위치한 물류 창고에 출근하였다. 출근 후 첫 업무는 다양한 종류의 물품이 보관되어 있는 물류 창고에서 물품을 분류하는 작업이었다. 현재는 운전면허를 취득하여 도심 곳곳을 누비며 택배 상자를 운반하는 작업을 하고 있다.

<보기>

- ㄱ. 상적 유통에 해당하는 매매 기능
- ㄴ. 시간적 불일치를 조절하는 물적 유통 기능
- ㄷ. 장소적 불일치를 조절하는 물적 유통 기능
- ㄹ. 유통의 흐름을 원활하게 하는 자금 유통 기능

- ① ㄱ, ㄴ ② ㄱ, ㄷ ③ ㄴ, ㄷ ④ ㄴ, ㄹ ⑤ ㄷ, ㄹ

14. 다음은 무역의 종류에 대한 사례이다. (가), (나)에 대한 설명으로 옳은 것은? [3점]

(가) A 기업은 외국의 의류 생산업체인 B 기업에 원자재를 수출하고 B 기업으로부터 그 원자재로 생산한 의류 제품을 수입하여 국내에서 판매하고 있다.

(나) C 기업은 ○○국 D 기업으로부터 수입한 견과류를 국내의 보세 구역에 반입한 후 분할하고 재포장하여 △△국의 E 기업에 수출하였다.

- ① (가)는 하역비, 보관료, 통과 수수료 등의 수익을 목적으로 한다.
- ② (가)에서 대금 결제는 제3국의 무역업자를 개입시켜 거래하는 방식이다.
- ③ (나)에서 C 기업은 수출입 차액의 취득을 목적으로 한다.
- ④ (나)는 수출액의 일정 비율만큼 구매하겠다는 계약을 체결하고 수출하는 거래이다.
- ⑤ (가)는 간접 무역 형태, (나)는 직접 무역 형태에 해당한다.

15. 다음은 ○○(주)의 자금 조달 보고서 일부이다. 이에 대한 설명으로 옳은 것만을 <보기>에서 있는 대로 고른 것은? [3점]

자금 조달 보고서

- 조달 목적: 신규 사업 진출에 필요한 설비 투자 자금 조달
- 조달 금액: 총 60억 원
- 조달 내역:
 - 시중은행으로부터 15억 원 차입함.
 - 3년 만기 회사채를 25억 원 발행함.
 - 보통주를 유상 증자하여 20억 원 조달함.

<보기>

- ㄱ. 직접 금융으로 조달한 금액은 간접 금융으로 조달한 금액보다 많다.
- ㄴ. 타인 자본으로 조달한 금액은 자기 자본으로 조달한 금액보다 많다.
- ㄷ. 원금을 상환해야 하는 자본 증권을 발행하여 조달한 금액은 40억 원이다.

- ① ㄱ ② ㄷ ③ ㄱ, ㄴ ④ ㄴ, ㄷ ⑤ ㄱ, ㄴ, ㄷ

16. 다음은 ○○(주)의 물류 체계 개선에 관한 회의 장면이다. 회의 결과에 따라 사장이 도입하고자 하는 물류 시스템으로 가장 적절한 것은?



- ① 유닛로드 시스템 ② 지리 정보 시스템
- ③ 공급 사슬 관리 시스템 ④ 첨단 화물 운송 시스템
- ⑤ 무선 주파수 식별 시스템

17. 다음은 ○○자동차(주)의 보유 권리 양도 공고문이다. 이에 나타난 무형 재화에 대한 설명으로 옳은 것은?

보유 권리 양도 공고

당사가 신규 발명하여 보유하고 있는 권리 중 일부를 유상으로 양도하기 위하여 다음과 같이 공고함.

- 대상 권리: 자동차 엔진 제어 시스템과 관련하여 기술 수준이 높은 대발명에 대한 권리 7건
- 매각 금액: 내부 심의를 통해 결정
- 매각 절차: 공개 경쟁 입찰
- 접수 기간: 2018. 9. 3. ~ 9. 28.

- ① 신지식 재산권에 속한다.
- ② 물품의 외형 디자인에 부여하는 권리이다.
- ③ 문학, 예술 분야의 창작물에 대한 권리이다.
- ④ 권리의 존속 기간은 출원일로부터 20년이다.
- ⑤ 물품의 형상이나 구조의 실용적 개선에 대한 권리이다.

18. 다음은 한국은행의 통화 정책 결정 과정이다. 한국은행이 선택한 대안을 시행할 경우 나타날 수 있는 효과로 적절한 것을 <보기>에서 고른 것은? (단, 통화량만 고려한다.) [3점]

현재 상황	지속적으로 경기가 과열되고 있어 경기 안정을 위한 통화 정책이 필요한 상황이다.
↓	
대안 탐색	<ul style="list-style-type: none"> • 1안: 기준 금리를 인상한다. • 2안: 국·공채를 매각한다.
↓	
대안 선택	금융통화위원회에서 1안으로 결정함.

- <보 기>
- ㄱ. 기업의 대출 수요가 증가할 것이다.
 - ㄴ. 소비자 물가 상승률이 감소할 것이다.
 - ㄷ. 시중의 통화 유동성이 증가할 것이다.
 - ㄹ. 변동 금리로 대출받은 가계의 이자 부담이 증가할 것이다.

- ① ㄱ, ㄴ ② ㄱ, ㄷ ③ ㄴ, ㄷ ④ ㄴ, ㄹ ⑤ ㄷ, ㄹ

[19~20] 다음은 A국의 경제 협정 [체결 전 거래 상황]과 [체결 후]를 나타낸 것이다. 물음에 답하시오. (단, 가격 조건은 인코텀즈 2010에 의하고, 제시된 자료 외의 것은 고려하지 않는다.)

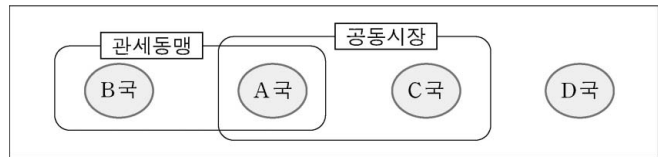
[체결 전 거래 상황]

• A국의 ○○무역(주)는 B~D국으로부터 원자재를 수입하고 있으며, 국가별 거래 조건과 수입관세율은 다음과 같음.

국가	거래 조건					수입 관세율 (%)
	품질 조건	결제 조건	수입단가 (US\$/TON)	해상 운임 (US\$/TON)	해상 보험료 (US\$/TON)	
B국	FAQ	D/P	US\$ 108 CFR Busan	2	2	100
C국	GMQ	L/C at sight	US\$ 125 CIF Busan	3	2	100
D국	GMQ	D/A	US\$ 94 FOB Shanghai	4	2	100

• 수입 원자재의 품질과 소비자 기호는 동일하며, 원산지는 다름.
 • 단위당 수입관세는 '(수입단가+해상운임+해상보험료)×수입관세율'이며, 단위당 수입가격은 '(수입단가+해상운임+해상보험료)+수입관세'임.
 단, 해상운임과 해상보험료의 포함 여부는 가격 조건에 따라 달라짐.

[체결 후]



• A국은 B국과 관세동맹 협정을 체결 및 발효, C국과는 공동시장 협정을 체결 및 발효함. 그 즉시 회원국 간의 수입관세는 철폐되고, 비회원국에는 체결 전의 관세가 동일하게 부과됨.

19. 위 자료에서 A국의 ○○무역(주)가 B~D국으로부터 원자재를 수입할 때 경제 협정 [체결 전 거래 상황]의 거래 조건에 대한 설명으로 옳은 것은?

- ① B국으로부터 수입하는 경우 해상운임을 부담한다.
- ② B국으로부터 수입하는 경우 품질 조건은 평균중등품질조건이다.
- ③ C국으로부터 수입하는 경우 선적 서류를 첨부하여 기한부 환어음을 발행한다.
- ④ D국으로부터 수입하는 경우 결제 조건은 은행의 지급확약이 있다.
- ⑤ D국으로부터 수입하는 경우 가격 조건은 복합 운송에 사용되는 방식이다.

20. 위 자료에서 A~D국의 경제 협정 체결 전과 체결 후 경제 상황에 대한 설명으로 적절한 것을 <보기>에서 고른 것은? [3점]

<보 기>

- ㄱ. 체결 전 A국은 B국보다 D국으로부터 수입할 때 징수한 총 관세 수입이 더 많다.
- ㄴ. 체결 전 A국의 ○○무역(주)가 C국으로부터 수입할 때 수입관세를 포함한 총 수입 금액은 US \$15,600이다.
- ㄷ. 체결 후 A국과 C국은 D국으로부터 수입할 때 공동 관세율을 적용하게 될 것이다.
- ㄹ. 체결 후 A국의 ○○무역(주)가 B~D국 중 B국으로부터 수입할 때 수입 가격이 가장 저렴해질 것이다.

- ① ㄱ, ㄴ ② ㄱ, ㄷ ③ ㄴ, ㄷ ④ ㄴ, ㄹ ⑤ ㄷ, ㄹ

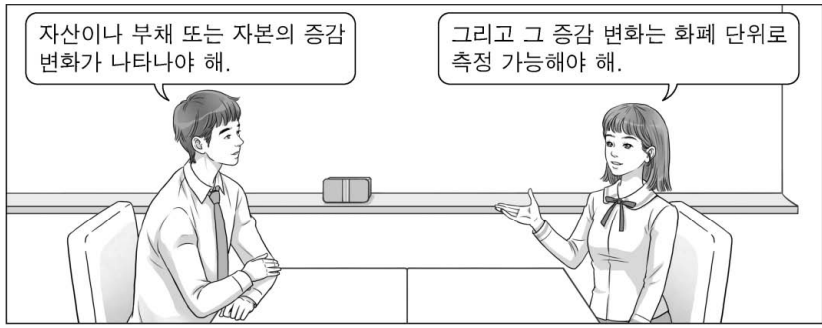
* 확인 사항
 ○ 답안지의 해당란에 필요한 내용을 정확히 기입(표기)했는지 확인하시오.

제 4 교시

직업탐구 영역(회계 원리)

성명 수험 번호

1. 다음 협동 학습 장면에서 나타난 대화 내용을 모두 충족하는 거래로 옳은 것을 <보기>에서 고른 것은?



<보기>

ㄱ. 거래처에 현금 ₩200,000을 단기간 대여하다.
 ㄴ. 상품 ₩100,000을 매출하고 대금은 현금으로 받다.
 ㄷ. 상품 보관용 창고를 월 ₩300,000에 임차 계약하기로 하다.
 ㄹ. 월 급여 ₩2,000,000을 지급하기로 하고 신입 사원을 채용하다.

- ① ㄱ, ㄴ ② ㄱ, ㄷ ③ ㄴ, ㄷ ④ ㄴ, ㄹ ⑤ ㄷ, ㄹ

2. 다음은 ○○(주)의 업무 일지 일부이다. 이에 나타난 거래 내용을 분개할 때 대변 계정과목이 속하는 재무제표의 구성 요소로 옳은 것은?

업무 일지		결재	계	과장	부장
			인	인	인
날짜	2018년 4월 30일(월)	부서	회계부		
내용	본사 건물 일부에 대한 당월분 임대료 ₩500,000을 현금으로 받음.				

- ① 자산 ② 부채 ③ 자본 ④ 비용 ⑤ 수익

3. 다음은 재무제표의 기본 구조에 관한 수행 평가 보고서 일부이다. (가)에 들어갈 재무제표로 옳은 것은? (단, 일반기업회계기준을 적용한다.)

수행 평가 보고서
 작성자: ○학년 ○반 ○○○
 • 주제: 재무제표의 기본 구조

(가) 는 영업활동으로 인한 현금흐름, 투자활동으로 인한 현금흐름, 재무활동으로 인한 현금흐름으로 구분하여 표시하고, 이에 기초의 현금을 가산하여 기말의 현금을 산출하는 형식으로 표시한다.

- ① 재무상태표 ② 손익계산서 ③ 현금흐름표
 ④ 자본변동표 ⑤ 결손금처리계산서

4. 다음은 ○○전자(주)와 △△(주)의 [거래] 및 이에 대한 [각 기업별 분개]를 나타낸 것이다. (가)에 들어갈 계정과목으로 옳은 것은?

[거래]
 8월 8일 ○○전자(주)는 △△(주)에 컴퓨터 ₩3,000,000을 매출하고 대금 중 ₩1,000,000은 현금으로 받고 잔액은 1개월 후에 받기로 하다.

[각 기업별 분개]

날짜	구분	차변	대변
8월 8일	○○전자(주)	현 금 1,000,000 ××× 2,000,000	매 출 3,000,000
	△△(주)	비 품 3,000,000	현 금 1,000,000 (가) 2,000,000

- ① 미수금 ② 미지급금 ③ 받을어음
 ④ 외상매입금 ⑤ 외상매출금

5. 다음은 ○○(주)의 업무용 [신축 건물 관련 자료]와 [완공된 건물의 감가상각 관련 자료]이다. 이를 통해 알 수 있는 내용으로 옳은 것을 <보기>에서 고른 것은? (단, 회계기간은 매년 1월 1일부터 12월 31일까지이고, 신축 건물과 완공된 건물은 동일하며, 제시된 자료 외의 것은 고려하지 않는다.) [3점]

[신축 건물 관련 자료]
 • 공사 착수일: 2015년 7월 1일
 (착수금 ₩500,000 현금 지급)
 • 건물 완공일: 2015년 12월 31일
 (잔금 ₩4,500,000과 취득세 및 등기 비용 ₩100,000 현금 지급)
 • 건물 사용 시작일: 2016년 1월 1일

[완공된 건물의 감가상각 관련 자료]
 • 내용연수: 10년
 • 잔존가치: ₩100,000
 • 감가상각 방법: 내용연수 동안 일정액의 감가상각액을 계상하는 방법
 • 감가상각비의 회계 처리 방법: 간접법

<보기>

ㄱ. 감가상각 방법은 정률법이다.
 ㄴ. 2015년 7월 1일 거래 내용을 분개할 때 차변 계정과목은 건설중인자산이다.
 ㄷ. 2016년 결산 시 손익 계정에 대체되는 감가상각비는 ₩500,000이다.
 ㄹ. 2017년 결산 후 재무상태표에 표시되는 건물의 장부금액은 ₩4,000,000이다.

- ① ㄱ, ㄴ ② ㄱ, ㄷ ③ ㄴ, ㄷ ④ ㄴ, ㄹ ⑤ ㄷ, ㄹ

6. 다음은 ○○(주)의 현금 지출 내역서와 이에 나타난 거래 내용을 분개하여 전기한 총계정원장 일부이다. (가)에 들어갈 계정과목으로 옳은 것은?

현금 지출 내역서		결재	계	과장	부장
		(인)	(인)	(인)	(인)
날짜	내역	금액	비고		
9/18	본사 총무부 직원 경조사비 지급	₩50,000			

(가)
9/18 현금 50,000 |

- ① 수선비 ② 통신비 ③ 기부금
- ④ 복리후생비 ⑤ 세금과공과

7. 다음은 ○○(주)의 2018년 5월 25일 거래를 기입한 전표이다. 이를 ○○(주) 입장에서 추정한 거래와 동일한 거래 요소의 결합 관계가 나타나는 거래로 옳은 것은?

출금전표		담당	과장	부장
2018년 5월 25일		(인)	(인)	(인)
No. 33	계정과목	×××	거래처	△△(주)
	적요			금액
	상품 외상 대금 지급			40000
	합계			₩40000

- ① 현금 ₩40,000을 6개월간 차입하다.
- ② 당월분 급여 ₩40,000을 현금으로 지급하다.
- ③ 단기대여금에 대한 이자 ₩40,000을 현금으로 받다.
- ④ 지급어음 ₩40,000이 만기가 도래하여 현금으로 지급하다.
- ⑤ 업무용 트럭을 ₩40,000에 구입하고 대금은 현금으로 지급하다.

8. 다음은 ○○(주)의 제3기 [거래]와 재무상태표 일부이다. 이 [거래]를 모두 회계 처리하였을 때 (가)의 금액으로 옳은 것은? (단, 일반기업 회계기준을 적용하고, 제시된 자료 외의 것은 고려하지 않는다.)

[거래]
6월 15일 외상매출금 ₩400,000을 현금으로 받아 즉시 당좌 예입하다.
11월 13일 만기가 2개월 후에 도래하는 양도성 예금증서 ₩200,000을 현금으로 취득하다.

재무상태표		
제3기 2017년 12월 31일 현재		
제2기 2016년 12월 31일 현재		
(단위: 원)		
과목	당기	전기
자산		
유동자산	×××	×××
당좌자산	×××	×××
현금및현금성자산	(가)	1,000,000

- ① ₩600,000 ② ₩800,000 ③ ₩1,200,000
- ④ ₩1,400,000 ⑤ ₩1,600,000

9. 다음은 ○○(주)의 거래와 분개이다. (가)에 들어갈 계정과목이 속하는 재무제표 구분 항목으로 옳은 것은? (단, 일반기업회계기준을 적용한다.)

9월 3일 영업 사원 김△△에게 출장을 명하고 여비 개산액 ₩200,000을 현금으로 지급하다.
(차변) 가지급금 200,000 (대변) 현금 200,000

9월 7일 출장 간 영업 사원 김△△가 귀사하여 여비를 정산한 결과 9월 3일에 지급한 여비 개산액 중 잔액 ₩10,000을 현금으로 반환받다.
(차변) (가) 190,000 (대변) ××× 200,000
 ××× 10,000

- ① 유동자산 ② 유동부채 ③ 비유동자산
- ④ 영업외비용 ⑤ 판매비와관리비

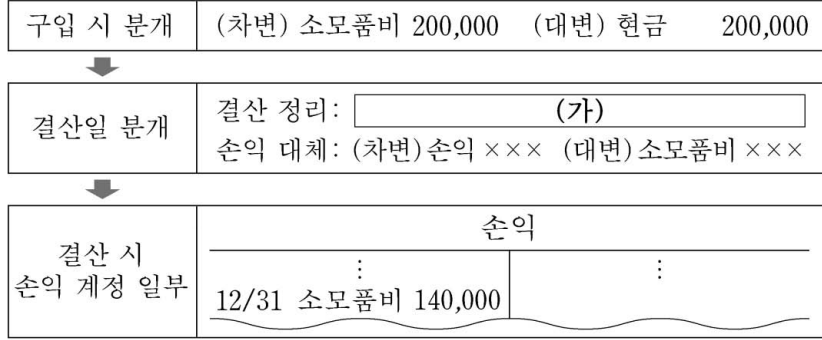
10. 다음은 ○○(주)의 감자 관련 전자 공시 내역과 이를 실행하여 기입한 분개장 일부이다. (가)의 금액과 (나)에 들어갈 계정과목으로 옳은 것은? (단, ○○(주)는 보통주만을 발행하고, 감자차손 계정 잔액은 없으며, 제시된 자료 외의 것은 고려하지 않는다.) [3점]

감자 결정		
1. 감자 주식의 수		××주
2. 1주당 액면금액		₩5,000
3. 감자 전후 자본금	감자 전	₩50,000,000
	감자 후	(가)
4. 감자 전후 발행 주식 수	감자 전	10,000주
	감자 후	××주
5. 감자 비율		××%
6. 감자 기준일	2018년 ××월 ××일	
7. 감자 방법	주식 병합(발행 주식 전부에 대하여 1주당 액면금액 ₩5,000의 주식 10주를 8주의 비율로 무상 병합)	
8. 감자 사유	미처리결손금 보전을 통한 재무구조 개선	

분개장				
날짜	적요	원면	차변	대변
10/10	(×××) 제 좌 (미처리결손금) ((나))	생 략	×××	5,000,000 ×××
	미처리결손금 보전			

- ① (가) ₩10,000,000 (나) 감자차익
- ② ₩10,000,000 주식발행초과금
- ③ ₩40,000,000 감자차익
- ④ ₩40,000,000 주식발행초과금
- ⑤ ₩40,000,000 자기주식처분이익

11. 다음은 ○○(주)가 제3기에 구입한 사무용품의 회계 처리 과정을 나타낸 것이다. (가)의 결산 정리 분개로 옳은 것은? (단, 제시된 자료 외의 것은 고려하지 않는다.)



	차변		대변		
①	소모품	60,000	현금	60,000	
②	소모품	60,000	소모품비	60,000	
③	소모품	140,000	소모품비	140,000	
④	소모품비	60,000	소모품	60,000	
⑤	소모품비	140,000	소모품	140,000	

12. 다음은 ○○(주)의 자금 조달과 관련한 이사회 회의록 일부이다. 이를 실행하여 회계 처리하는 경우 자본 총액의 증감 변화로 옳은 것은? (단, 제시된 자료 외의 것은 고려하지 않는다.) [3점]

이사회 회의록	
내용	사업 확장에 필요한 자금을 아래와 같이 신주를 발행하여 조달하기로 함. 1. 발행주식 수: 100주 2. 액면금액: 1주당 ₩5,000 3. 발행 금액: 1주당 ₩6,000 4. 납입금: 전액 당좌예입하기로 함.

- ① ₩100,000 증가 ② ₩100,000 감소 ③ ₩500,000 증가
 ④ ₩500,000 감소 ⑤ ₩600,000 증가

13. 다음은 ○○(주)의 단기매매증권 관련 자료이다. 2018년 1월 15일 거래를 분개할 때 단기투자자산처분이익 금액으로 옳은 것은? (단, 일반기업회계기준을 적용하고, 회계기간은 매년 1월 1일부터 12월 31일까지이며, 제시된 자료 외의 것은 고려하지 않는다.) [3점]

○○(주)가 △△(주) 발행의 주식 10주(1주당 액면금액 ₩5,000)를 취득한 분개와 결산일에 이를 평가한 분개 및 처분한 거래는 아래와 같다.

- 2017년 9월 28일 분개(취득)
(차변) 단기매매증권 70,000 (대변) 현금 71,000
 수수료비용 1,000
- 2017년 12월 31일 분개(평가)
(차변) 단기매매증권 10,000 (대변) 단기투자자산평가이익 10,000
- 2018년 1월 15일 거래(처분)
 소유하고 있는 위 주식 10주 전부를 1주당 ₩9,000에 처분하고 대금은 현금으로 받다.

- ① ₩9,000 ② ₩10,000 ③ ₩19,000
 ④ ₩20,000 ⑤ ₩40,000

14. 다음은 ○○(주)의 2017년 현금과 현금과부족 계정이다. 2월 21일의 현금 실제 잔액과 (가)에 들어갈 계정과목으로 옳은 것은? (단, 결산일에 현금과부족의 원인이 판명되지 않은 금액은 ₩20,000 이고, 제시된 자료 외의 것은 고려하지 않는다.) [3점]

현금			
1/ 1	전 기 이 월	150,000	
2/20	받 을 어 음	300,000	
10/ 4	× × ×	× × ×	
		× × ×	
		× × ×	

현금과부족			
2/21	현 금	30,000	
		30,000	
2/23	이 자 비 용	10,000	
12/31	(가)	20,000	
		30,000	

- 2월 21일의 현금 실제 잔액 (가)
- ① ₩320,000 현금
 ② ₩320,000 잡손실
 ③ ₩320,000 잡이익
 ④ ₩380,000 잡손실
 ⑤ ₩380,000 잡이익

15. 다음은 ○○(주)의 제5기 [외상매출금 관련 자료]와 손익계산서 일부이다. (가)의 금액으로 옳은 것은? (단, 일반기업회계기준을 적용하고, 받을어음 계정은 없으며, 제시된 자료 외의 것은 고려하지 않는다.) [3점]

[외상매출금 관련 자료]

- 외상매출금 기초 잔액: ₩400,000
- 대손충당금 기초 잔액: ₩30,000
- 4월 3일에 상품 외상 매출액 ₩450,000이 발생하였고, 9월 11일에는 전기에 대손 처리하였던 외상매출금 ₩10,000을 현금으로 회수하였다.
- 12월 31일 결산 시 외상매출금 대손 추산액에 대한 결산 정리 사항을 회계 처리하여 이를 이월자산표에 표시한 결과, 외상매출금에서 대손충당금(외상매출금에 대한 것임.)을 차감한 금액은 ₩792,000이었다.

손익계산서

제5기 2017년 1월 1일부터 2017년 12월 31일까지

○○(주)	(단위: 원)
과 목	당 기
:	:
대손상각비	(가)

- ① ₩18,000 ② ₩28,000 ③ ₩30,000
 ④ ₩48,000 ⑤ ₩58,000

16. 다음은 △△(주)의 제9기 경영 활동에 관한 기사이다. 이에 나타난 거래 내용을 모두 회계 처리한 결과가 제9기의 영업이익에 미치는 영향으로 옳은 것은? (단, 회계기간은 매년 1월 1일부터 12월 31일까지이고, 제시된 자료 외의 것은 고려하지 않는다.) [3점]

△△(주)는 전월에 투자 목적의 토지를 500만 원에 현금으로 매각하여 시세 차익 40만 원을 실현하였고, 이 중에서 30만 원은 지난 1일 신상품 홍보를 위해 3개월간(2017. 9. 1. ~ 2017. 11. 30.)의 TV 광고비로 지출했다고 밝혔다.
- ○○신문, 2017년 9월 15일 자 -

- ① ₩100,000 감소 ② ₩100,000 증가 ③ ₩300,000 감소
- ④ ₩300,000 증가 ⑤ ₩400,000 증가

17. 다음은 ○○(주)의 [거래]와 이를 [잘못한 분개]이다. 이를 정정하지 않을 경우 재무제표에 미치는 영향에 대한 설명으로 옳은 것만을 <보기>에서 있는 대로 고른 것은? (단, 일반기업회계기준을 적용하고, 상품 매매의 회계 처리는 단일 상품 계정에 의하며, 제시된 자료 외의 것은 고려하지 않는다.) [3점]

[거래]
상품 ₩500,000을 외상으로 매입하고 당점 부담의 운임 ₩10,000을 현금으로 지급하다.

[잘못한 분개]
(차변) 상품 510,000 (대변) 외상매입금 520,000
 운반비 10,000

<보 기>

- ㄱ. 유동자산이 ₩10,000 과대 계상된다.
- ㄴ. 유동부채가 ₩20,000 과대 계상된다.
- ㄷ. 판매비와관리비가 ₩10,000 과대 계상된다.

- ① ㄱ ② ㄴ ③ ㄱ, ㄷ ④ ㄴ, ㄷ ⑤ ㄱ, ㄴ, ㄷ

18. 다음은 ○○(주)의 [사채 관련 자료]이다. 이를 통해 알 수 있는 2015년 1월 1일의 사채 발행 금액으로 옳은 것은? (단, 회계기간은 매년 1월 1일부터 12월 31일까지이고, 제시된 자료 외의 것은 고려하지 않는다.) [3점]

[사채 관련 자료]
• 발행일: 2015년 1월 1일 • 만기일: 2017년 12월 31일
• 액면금액: ₩1,000,000 • 사채발행비: 없음
• 이자 지급일: 매년 12월 31일(현금 지급)
• 회계연도 말 유효이자와 액면이자

구분	2015년 12월 31일	2016년 12월 31일	2017년 12월 31일
유효이자	₩120,792	₩123,494	₩126,549
액면이자	₩100,000	×××	×××

- ① ₩929,165 ② ₩949,957 ③ ₩973,451
- ④ ₩1,000,000 ⑤ ₩1,070,835

[19~20] 다음은 개인기업인 ○○상점의 2017년 수정 전 잔액시산표와 [기말 상품 관련 자료] 및 이월시산표 일부이다. 물음에 답하십시오. (단, 일반기업회계기준을 적용하고, 회계기간은 매년 1월 1일부터 12월 31일까지이며, 제시된 자료 외의 것은 고려하지 않는다.)

잔액시산표(수정 전)
2017년 12월 31일 (단위: 원)

○○상점				(단위: 원)	
차 변	원 면	계 정 과 목		대 변	
30,000	생 략	이 월 상 품		∴	
∴		자 매 이 자 수		1,000,000	
		매 입 차		155,000	
65,000			금 출 의 입 료	60,000	
40,000					
×××				×××	

[기말 상품 관련 자료]

- 장부 재고 수량: 20개(매입 원가 @₩1,000)
- 실제 재고 수량: 15개(감모 수량 중 3개는 정상적인 발생분이고 나머지는 비정상적인 발생분임.)
- 순실현가능가치: @₩900

이월시산표
2017년 12월 31일 (단위: 원)

○○상점				(단위: 원)	
차 변	원 면	계 정 과 목		대 변	
∴	생 략	선 수 이 자		∴	10,000
		미 지 급 임 차 료		10,000	

19. 위 자료를 통해 알 수 있는 내용으로 옳은 것만을 <보기>에서 있는 대로 고른 것은? [3점]

<보 기>

- ㄱ. 판매가능상품액은 ₩85,000이다.
- ㄴ. 영업외비용이 ₩2,000 발생한다.
- ㄷ. 매출총이익은 ₩75,500이다.

- ① ㄱ ② ㄴ ③ ㄱ, ㄷ ④ ㄴ, ㄷ ⑤ ㄱ, ㄴ, ㄷ

20. 위 자료를 통해 결산 후 손익계산서에 표시되는 이자수익과 임차료 금액으로 옳은 것은?

	이자수익	임차료
①	₩50,000	₩30,000
②	₩50,000	₩40,000
③	₩50,000	₩50,000
④	₩70,000	₩30,000
⑤	₩70,000	₩50,000

* 확인 사항
○ 답안지의 해당란에 필요한 내용을 정확히 기입(표기)했는지 확인하십시오.

제 4 교시

직업탐구 영역 (해양의 이해)

성명 수험 번호

1. 다음 글에서 알 수 있는 해양 광물 (가)로 옳은 것은?

석유, 석탄 등의 에너지 자원 고갈 위기에 직면하여 전 세계적으로 다양한 대체 에너지 자원이 개발되고 있다. 그중에서 ‘불타는 얼음’이라 불리는 (가) 은/는 친환경 대체 에너지 자원으로서 주목받고 있는 해양 광물이다. 이 해양 광물은 세균이 해저 퇴적물의 유기물을 분해하는 과정에서 만들어진 가스가 저온과 고압의 환경에서 고체화된 것이다.

- ① 암염 ② 규조토 ③ 리튬광
- ④ 인회석 ⑤ 메탄 하이드레이트

2. 다음 글에서 알 수 있는 현상 (가)를 적용한 해양 에너지로 가장 적절한 것은?

어머니는 오늘 저녁 반찬으로 오이무침을 만들기 위해 오이에 일정량의 소금을 뿌려 절여두었다. 나는 소금을 뿌리는 이유가 무엇인지 궁금하여 어머니에게 물어보았다. 이에 어머니는 “소금을 뿌리면 오이에서 수분이 빠져나와 꼬들꼬들해진다.” 라고 하였다. 이와 같은 원리가 궁금하여 인터넷을 검색해 본 결과, 오이의 세포내 염농도보다 세포외 염농도가 높으므로 세포내 수분이 빠져나오는 (가) 을/를 이용한다는 것을 알게 되었다.

- ① 조석 에너지 ② 파력 에너지
- ③ 해상 풍력 에너지 ④ 해수 염분 차 에너지
- ⑤ 해양 온도 차 에너지

3. 다음 대화에서 알 수 있는 기단 (가)에 대한 설명으로 옳은 것만을 <보기>에서 있는 대로 고른 것은? [3점]

학 생: 선생님, 매년 초여름에 찾아오는 장마와 7~8월의 무더위는 무엇 때문에 생기나요?
 선생님: 장마는 우리나라 부근에서 머무르고 있는 오호츠크해 기단과 북태평양에서 북상한 (가) 이 만나 정체되면서 시작되지요. 무더위는 북태평양의 표층 수온 상승으로 (가) 의 세력이 확장되어 시작됩니다.

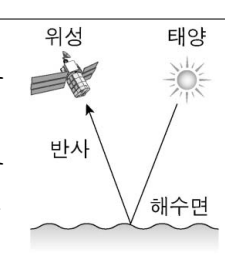
<보 기>

ㄱ. 고온 다습하다.
 ㄴ. 해양성 열대 기단이다.
 ㄷ. 이동성 고기압 형태로 우리나라를 통과한다.

- ① ㄱ ② ㄷ ③ ㄱ, ㄴ ④ ㄴ, ㄷ ⑤ ㄱ, ㄴ, ㄷ

4. 다음 보고서의 (가)에 들어갈 내용으로 옳은 것을 <보기>에서 고른 것은? [3점]

A 학생은 ‘전자파를 이용하는 ○○원격 탐사’에 대해 조사하고 다음과 같은 보고서를 작성하였다.

종류 구분	○○원격 탐사
탐사 방식	<ul style="list-style-type: none"> • 바다의 색깔 변화를 감지하는 원격 탐사 방법임. • 해수면에서 반사되는 가시광선을 위성에 탑재된 센서로 감지함. 
활용 분야	(가)

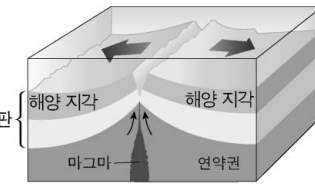
<보 기>

ㄱ. 염분 측정 ㄴ. 적조 감시
 ㄷ. 해저 지형 관측 ㄹ. 클로로필 농도 측정

- ① ㄱ, ㄴ ② ㄱ, ㄷ ③ ㄴ, ㄷ ④ ㄴ, ㄹ ⑤ ㄷ, ㄹ

5. 다음 상황에서 연구원이 A 학생에게 대답할 내용으로 옳은 것을 <보기>에서 고른 것은?

○○지질자원연구소 연구원은 ‘지구의 날’을 맞이하여 방문한 학생들에게 해양 지각의 형성 과정에 대한 특강을 하였다. 강의 중, “판의 경계는 판과 판 사이의 상대적인 운동으로 만들어지는 경계로 판들이 움직이는 상태에 따라 발산형 경계, 수렴형 경계, 보존형 경계로 구분합니다. 이 그림은 두 개의 해양판이 멀어지고 마그마가 솟아올라 새로운 지각이 형성되는 판 경계입니다.”라고 말하였다. 이에 A 학생은 “그림과 같은 판의 경계는 어떤 특징이 있습니까?”라고 연구원에게 질문하였다.



<보 기>

ㄱ. 발산형 경계이다.
 ㄴ. 해령이 만들어진다.
 ㄷ. 대륙 주변부에 속한다.
 ㄹ. 수심이 가장 깊은 해저 지형을 만든다.

- ① ㄱ, ㄴ ② ㄱ, ㄷ ③ ㄴ, ㄷ ④ ㄴ, ㄹ ⑤ ㄷ, ㄹ

6. 다음 상황에서 A 학생이 대답할 내용으로 가장 적절한 것은?


선생님은 계절별 해수 수온 성층에 관한 수업 중, 다음과 같은 우리나라 동해 ○○해역의 수심별 수온 조사표를 보여 주었다. 선생님은 “혼합층은 해수면부터 일정 수심까지 수온이 거의 일정한 구간입니다.”라고 설명하였다. 그 후 A 학생에게 2월과 8월의 혼합층의 두께가 서로 다른 이유가 무엇인지 물어보았다.

수심(m)	2월 수온(°C)	8월 수온(°C)
0	14.1	26.4
10	14.1	24.7
20	14.1	13.9
30	14.1	12.2
50	13.5	7.6
100	13.1	2.1
150	2.3	1.4
200	1.4	1.1

- ① 염분의 차이 때문이다.
- ② 조석의 차이 때문이다.
- ③ 강수량의 차이 때문이다.
- ④ 바람의 세기 차이 때문이다.
- ⑤ 용존 기체의 농도 차이 때문이다.

7. 다음 뉴스에서 알 수 있는 안개로 옳은 것은?

상승 안개 발생 지역으로 알려진 ○○도로는 오늘도 짙은 안개로 교통 정체가 심각하다고 합니다. 이 안개는 땅안개로 불리며, 바람이 잔잔하고 맑은 날 야간에 지면의 복사 냉각으로 수증기가 응결하여 새벽녘 지면 가까이에서 생성된다고 합니다. 안개가 지속되는 시간은 비교적 짧지만 새벽 출근길 운전자는 안전 운전 하시길 바랍니다.



- ① 이류 안개 ② 복사 안개 ③ 전선 안개
- ④ 증발 안개 ⑤ 활승 안개

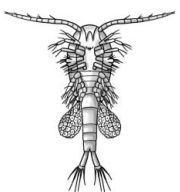
8. 다음 대화의 (가), (나)에 들어갈 내용으로 가장 적절한 것은? [3점]

선 장: 태풍이 접근한다는데, 본선이 항해하고 있는 서해의 풍향 변화는 어떤가요?
 항해사: 바람이 북동풍에서 북풍으로 불다가 현재는 북서풍이 불고 있습니다. 풍향은 시간이 지나면서 (가) 방향으로 변해가고 있습니다.
 선 장: 본선은 가항 반원에 위치하고 있는데요. 하지만 태풍의 영향권에 있으니 안전 항해를 위해 바람을 (나)로 받으면서 피항합시다.

- | | | |
|---|-----|------|
| | (가) | (나) |
| ① | 시계 | 우현선미 |
| ② | 시계 | 좌현선미 |
| ③ | 반시계 | 좌현선수 |
| ④ | 반시계 | 우현선수 |
| ⑤ | 반시계 | 우현선미 |

9. 다음 [조사 보고서]에서 알 수 있는 해양 생물에 대한 설명으로 옳은 것은? [3점]

해양 생물 동아리 학생들은 ○○해역에서 원뿔형 네트로 해양 생물을 채집한 후, 다음과 같은 [조사 보고서]를 작성하였다.

분류	• 절지 동물의 소형 갑각류에 속한다.
형태	<ul style="list-style-type: none"> • 더듬이와 가슴다리가 있다. • 몸의 길이는 1~4mm 정도이다. • 몸이 체절 구조이고, 좌우 대칭이다. 
특징	<ul style="list-style-type: none"> • 어린 물고기의 먹이이다. • 일주기 수직 이동을 한다. • ‘해양의 쌀’이라고 불린다. • 수적으로 풍부하고, 서식 분포 범위가 넓다.

- ① 단세포 생물이다.
- ② 동물플랑크톤이다.
- ③ 적조를 발생시킨다.
- ④ 자포를 가지고 있다.
- ⑤ 이분법으로 번식한다.

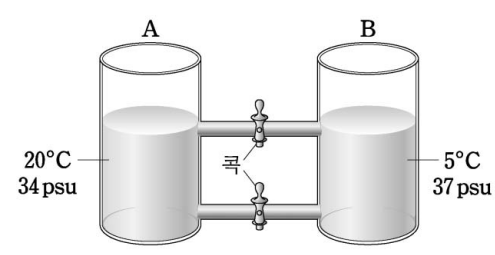
10. 다음 실험에서 (가)에 들어갈 내용으로 가장 적절한 것은? (단, 용액의 양은 동일하고, 제시된 자료 외의 것은 고려하지 않는다.) [3점]

P 군은 수업 중 이론으로 학습한 (가)의 생성 원리를 이해하기 위해 다음과 같은 실험을 수행하였다.

[과정 1] 크기와 모양이 같은 투명 아크릴 원통 A, B의 위와 아래에 콕이 설치된 관을 그림과 같이 연결한다.

[과정 2] A에 적색 잉크를 첨가한 20°C, 34 psu 용액을 넣고, B에 청색 잉크를 첨가한 5°C, 37 psu 용액을 넣는다.

[과정 3] 2개의 콕을 동시에 열고 용액의 흐름을 관찰한다.



[실험 결과]
 A의 용액은 위쪽의 콕을 따라 B로, B의 용액은 아래쪽의 콕을 따라 A로 천천히 이동하였다.

- ① 해저 지진에 의한 쓰나미
- ② 전향력으로 인한 회전 조류
- ③ 밀도 차이로 인한 심층 순환
- ④ 에크만 수송으로 인한 용승류
- ⑤ 무역풍이 강해져서 형성되는 라니냐

11. 다음 글의 ㉠과 유사한 사례로 적절한 것만을 <보기>에서 있는 대로 고른 것은?

(주)○○은 ‘바다의 인삼’이라 불리는 ㉠ 홍해삼의 기능성 물질을 이용하여 생리 활성 증진에 효능이 있는 제품을 개발하였다. 회사 관계자는 최근 건강 관리에 대한 소비자들의 관심이 많아져, 이 제품의 수요가 지속적으로 증가할 것으로 기대하고 있다.

- <보 기>—
- ㄱ. 다랑어에서 시력 향상 보조제 개발
 - ㄴ. 새우 껍질에서 관절염 예방제 개발
 - ㄷ. 심해산 상어의 간유에서 간 기능 개선제 개발

- ① ㄱ ② ㄷ ③ ㄱ, ㄴ ④ ㄴ, ㄷ ⑤ ㄱ, ㄴ, ㄷ

12. 다음 기사에서 알 수 있는 저서 식물에 대한 설명으로 옳은 것을 <보기>에서 고른 것은?

△△부는 뿌리, 줄기, 잎이 분화되어 있는 다년생 해초류를 모래와 펄이 섞여 있는 내만에 이식하여 바다 숲을 조성기로 했다. 이 해초류로 조성된 바다 숲은 육지로부터 유입되는 오폐수 등을 정화하는 능력이 탁월하여 해양 오염을 방지하고 연안 생태계를 보호하는 역할을 한다. 또한 어류와 무척추동물에게 산란장과 서식지를 제공함으로써 수산 자원 증식에 기여할 수 있다.

- ○○신문, 2018년 6월 20일 자 -

- <보 기>—
- ㄱ. 꽃을 피운다. ㄴ. 관다발이 있다.
 - ㄷ. 알긴산의 원료이다. ㄹ. 줄기가 석회질이다.

- ① ㄱ, ㄴ ② ㄱ, ㄷ ③ ㄴ, ㄷ ④ ㄴ, ㄹ ⑤ ㄷ, ㄹ

13. 다음 글에서 알 수 있는 기체 (가)에 대한 설명으로 옳은 것만을 <보기>에서 있는 대로 고른 것은? [3점]

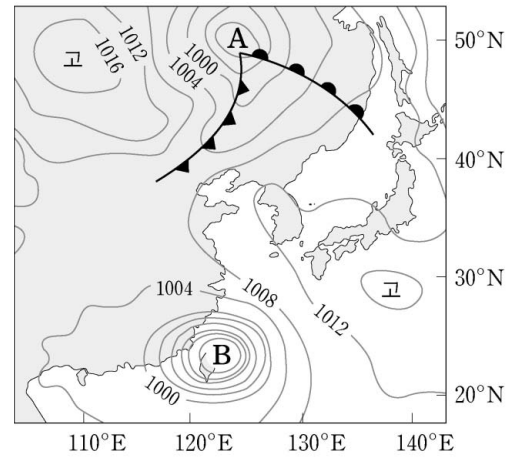
해양 환경 동아리 학생들은 ‘해양 산성화의 원인과 대책’에 대한 강의를 듣기 위해 ○○해양과학기술원을 방문하였다. 인솔 연구원은 강의 중, “해양의 산성화는 해수 중에 녹아 있는 (가) 때문입니다. 이 기체는 해수에 15% 정도 녹아 있는데, 해양 식물의 광합성에 필요하며 수심이 깊어질수록 농도가 높아집니다. 또한 지구 온난화의 원인이 되기도 하는 기체입니다.”라고 설명하였다.

- <보 기>—
- ㄱ. 동물이 호흡할 때 배출된다.
 - ㄴ. 조개류의 껍데기 형성에 이용된다.
 - ㄷ. 해수의 pH 변화에 대한 완충제 역할을 한다.

- ① ㄱ ② ㄷ ③ ㄱ, ㄴ ④ ㄴ, ㄷ ⑤ ㄱ, ㄴ, ㄷ

14. 다음 상황에서 학생들이 발표할 내용으로 옳은 것을 <보기>에서 고른 것은? [3점]

수업 중 선생님은 아래와 같은 지상 일기도를 보여주었다. 그리고 “저기압 A는 온대와 한대 지방의 경계에서 만들어지고, 저기압 B는 수온이 27°C 이상되는 열대 해상에서 만들어집니다.”라고 설명하였다. 그 후 선생님은 학생들에게 저기압 A, B에 대한 특성을 조사하여 발표해 보라고 하였다.

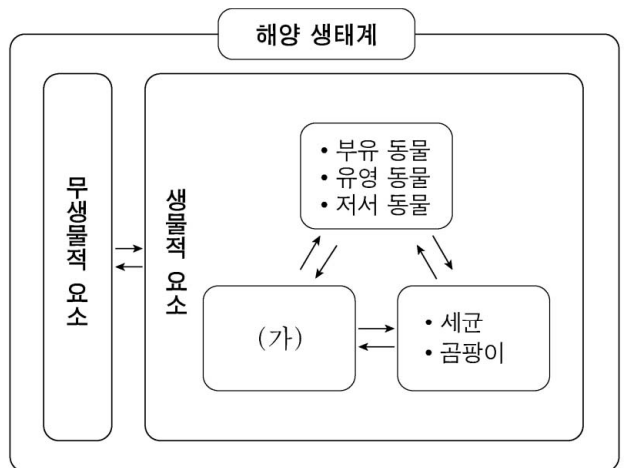


- <보 기>—
- ㄱ. A는 전선을 동반한다.
 - ㄴ. A는 무역풍의 영향을 받는다.
 - ㄷ. B의 에너지원은 수증기의 잠열이다.
 - ㄹ. A와 B의 중심 기압은 같다.

- ① ㄱ, ㄴ ② ㄱ, ㄷ ③ ㄴ, ㄷ ④ ㄴ, ㄹ ⑤ ㄷ, ㄹ

15. 다음의 (가)에 들어갈 생물에 대한 설명으로 옳은 것을 <보기>에서 고른 것은?

‘해양 생물과 환경의 상호 작용’에 대해 수업을 하던 중, 선생님이 해양 생태계는 그림과 같이 무생물적 요소와 생물적 요소로 나누어진다고 하였다. 그리고 무생물적 요소에는 수온, 염분, 용존 산소 등이 있으며, 생물적 요소에는 각각의 역할을 수행하는 기능에 따라 생산자, 소비자, 분해자로 분류된 생물이 있다고 하였다.



- <보 기>—
- ㄱ. 기초 생산자이다. ㄴ. 유기물을 분해한다.
 - ㄷ. 유광층에서 서식한다. ㄹ. 아가미로 호흡을 한다.

- ① ㄱ, ㄴ ② ㄱ, ㄷ ③ ㄴ, ㄷ ④ ㄴ, ㄹ ⑤ ㄷ, ㄹ

16. 다음 대화에서 ㉠에 해당하는 일기 기호로 가장 적절한 것은?

선 장: 본선은 ○○항의 입항 보고 지점을 통과하게 되어 보고 합니다.
 관제사: 귀선 부근의 기상 상황은 어떤가요?
 선 장: 본선 주위는 ㉠하늘에 구름이 가득한 가운데 비가 내리고 있고 풍속 12m/s의 북서풍이 강하게 불고 있습니다.
 관제사: 주위에 통항 선박이 많고 바람이 강하니 입항 시에 지정된 항로를 잘 유지하여 들어오십시오.

- ①
- ②
- ③
- ④
- ⑤

[17~18] 다음은 어업 자원량 변동 조사를 위한 [채집 계획서]의 일부이다. 물음에 답하십시오.

A 연구원은 연근해 어업 자원량 변동을 조사하기 위해 다음과 같은 [채집 계획서]를 작성하였다.

장소	동해안 ○○해역
대상 생물	<ul style="list-style-type: none"> • 몸은 타원형으로 납작하다. • 두 눈이 머리의 오른쪽에 몰려 있다. • 바닥에서 튀어 올라 파도치듯이 유명한다. • 모래 또는 펄로 된 해저 바닥에서 서식한다.
채집 방법	일정 면적의 해역을 조사 범위로 설정한 후, 대상 생물을 (가) 정량 채집한다.

17. 위 [채집 계획서]의 대상 생물에 대한 설명으로 옳은 것을 <보기>에서 고른 것은?

- <보 기>
- ㄱ. 경골 어류이다.
 - ㄴ. 체외 수정을 한다.
 - ㄷ. 스스로 빛을 내는 능력이 있다.
 - ㄹ. 먹물을 분사하여 자신을 보호한다.

- ① ㄱ, ㄴ ② ㄱ, ㄷ ③ ㄴ, ㄷ ④ ㄴ, ㄹ ⑤ ㄷ, ㄹ

18. 위 [채집 계획서]의 (가)에 들어갈 내용으로 가장 적절한 것은? [3점]

- ① 끌그물로 끌어서 ② 두룻그물로 가두어
- ③ 끌낚시로 낚아 올려 ④ 들그물로 들어 올려
- ⑤ 걸그물에 꽂히게 하여

19. 다음 상황에서 연구원이 A 학생의 질문에 대답할 내용으로 가장 적절한 것은? [3점]

A 학생은 '해안으로 접근하는 파'에 대하여 알아보기 위해 ○○센터를 방문하였다. 안내하던 연구원이 그림을 보여주며 "곳에서는 파 에너지가 집중되어 침식 작용이 활발하고, 만에서는 파 에너지가 분산되어 퇴적 작용이 활발합니다."라고 설명하였다. 이에 A 학생은 "파 에너지가 곳에서 집중되고, 만에서 분산되는 이유는 무엇인가요?"라고 연구원에게 질문하였다.

- ① 지구 자전에 의한 전향력 때문이다.
- ② 밀도 차이에 의한 해수 운동 때문이다.
- ③ 수심 차이에 의한 파의 굴절 때문이다.
- ④ 열대 저기압에 의한 폭풍 해일 때문이다.
- ⑤ 조석 현상에 의한 해수면의 변화 때문이다.

20. 다음 글에서 범선이 이용한 바람의 원리와 동일한 원리에 의해 발생하는 현상으로 가장 적절한 것은? (단, 제시된 자료 외의 것은 고려하지 않는다.) [3점]

범선 항해 시대에 인도양을 항해하던 범선은 여름철에 해양의 기압이 높고 대륙의 기압이 낮아서 부는 남서계절풍을 이용하여 홍해에서 남인도로 항해하였다. 반대로 겨울철에는 대륙의 기압이 높고 해양의 기압이 낮아서 부는 북동계절풍을 이용하여 남인도에서 홍해로 항해하였다.

- ① 수증기가 응결되어 구름이 발생한다.
- ② 수심이 파장보다 깊은 곳에서 심해파가 생긴다.
- ③ 바다와 육지의 기압 차이에 의해 해륙풍이 분다.
- ④ 달과 지구의 인력과 원심력에 의해 조석이 발생한다.
- ⑤ 차가운 해류와 따뜻한 해류가 만나서 전선을 형성한다.

* 확인 사항
 ○ 답안지의 해당란에 필요한 내용을 정확히 기입(표기)했는지 확인하십시오.


제 4 교시

직업탐구 영역(수산·해운 산업 기초)

성명 수험번호

1. 다음 글에서 알 수 있는 해양 동물의 특징으로 옳은 것을 <보기>에서 고른 것은?

『현산어보』에는 이 동물이 개와 비슷하지만 몸집이 크며 털은 짧고 뺨뺨하다고 하여 ‘올눌수’라고 기록되어 있다. 네 다리는 짧고 노처럼 생겨 수영하기 편리한 구조이고, 번식 기간 이외에는 육지에 상륙하거나 집단 생활을 하는 경우는 매우 드물다. 태어난 새끼에게는 젖을 물려 영양분을 공급한다.



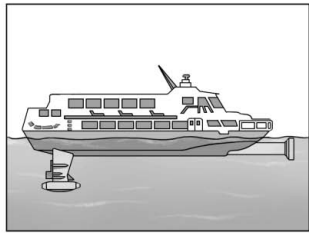
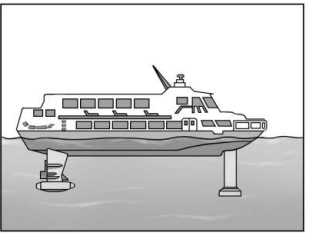
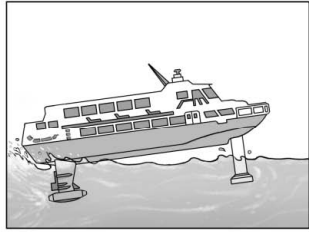
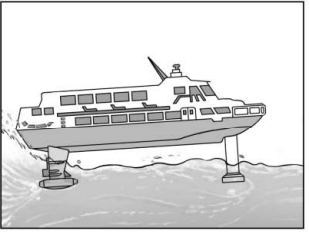
- <보 기>
- ㄱ. 부레가 있다.
 - ㄴ. 변태 과정을 거친다.
 - ㄷ. 체온을 일정하게 유지한다.
 - ㄹ. 호흡을 하기 위해 수면 위로 나온다.

- ① ㄱ, ㄴ ② ㄱ, ㄷ ③ ㄴ, ㄷ ④ ㄴ, ㄹ ⑤ ㄷ, ㄹ

2. 다음 사례에서 알 수 있는 선박의 종류로 가장 적절한 것은?

A 군은 방학을 이용하여 가족과 함께 ○○섬으로 여행을 가기 위해 여객선 터미널에 도착하였다. 탑승장 입구에 설치되어 있는 안내판에는 ‘우리가 타고 갈 선박’의 추진 방식에 대한 설명이 있었다.

<우리가 타고 갈 선박>

<p>1. 정박 중에는 선수 아래의 날개를 올린 상태로 유지한다.</p> 	<p>2. 출항을 위하여 선수 아래의 날개를 물속으로 내린다.</p> 
<p>3. 선속이 점차 빨라지면 수면 아래의 날개 효과로 선체가 상승하기 시작한다.</p> 	<p>4. 일정 선속 이상이 되면 선체가 수면 위로 상승한다.</p> 

- ① 범선 ② 쌍동선 ③ 수중익선
 ④ 에어쿠션선 ⑤ 원자력 추진선

3. 다음 대화에서 일등 항해사가 조치할 내용으로 적절한 것을 <보기>에서 고른 것은? [3점]

선 장: 일등 항해사! 지난주 ○○호에 선적된 석탄 화물이 운송 중에 자연 발화한 사고 보고서를 확인했습니까?
 일등 항해사: 네, 확인했습니다. 사고 선박의 석탄이 본선에 선적된 석탄과 동일한 것이어서 특별한 주의가 요구됩니다.
 선 장: 석탄에서 메탄가스가 발생되고 화물창 내의 석탄 온도가 55℃를 초과할 경우 자연 발화가 될 수 있으니 화물 사고가 발생하지 않도록 조치하시기 바랍니다.
 일등 항해사: 네, 알겠습니다.

- <보 기>
- ㄱ. 석탄층 내에 공기가 충분히 유입되도록 한다.
 - ㄴ. 석탄 온도가 55℃를 초과하면 화물창을 즉시 개방한다.
 - ㄷ. 매일 1회 이상 정기적으로 화물창의 온도를 측정한다.
 - ㄹ. 화물창 내에 메탄가스가 축적되지 않도록 표면 통풍한다.

- ① ㄱ, ㄴ ② ㄱ, ㄷ ③ ㄴ, ㄷ ④ ㄴ, ㄹ ⑤ ㄷ, ㄹ

4. 다음 대화에서 알 수 있는 해운 정보 시스템 (가), (나)로 가장 적절한 것은? [3점]

신입 사원: 과장님, 우리 회사에서 운송 중인 컨테이너 화물의 실시간 위치 정보를 어떻게 확인할 수 있습니까?
 과 장: 네, 컨테이너에 전자 태그가 부착되어 있어서 **(가)** 을 이용하면 무선으로 화물의 위치 정보를 쉽게 확인할 수 있습니다.
 신입 사원: 그리고 선박의 입·출항 신고 관련 업무는 어떻게 처리합니까?
 과 장: 네, **(나)** 을 활용하면 그 업무를 신속하게 해결할 수 있습니다. 그뿐만 아니라 물류 관련 민원 업무와 항만 시설 이용 신청도 할 수 있습니다.

- | | |
|-----------------|---------------|
| (가) | (나) |
| ① 감시 정보 제어 시스템 | 항만 운영 정보 시스템 |
| ② 감시 정보 제어 시스템 | 항내 자동 운항 시스템 |
| ③ 항내 자동 운항 시스템 | 글로벌 화물 추적 시스템 |
| ④ 글로벌 화물 추적 시스템 | 항내 자동 운항 시스템 |
| ⑤ 글로벌 화물 추적 시스템 | 항만 운영 정보 시스템 |

[5~6] 다음 기행문을 읽고 물음에 답하시오.

홍어로 유명한 흑산도를 가족과 함께 여행하였다. 흑산도항에 내려 수산물 시장을 둘러 보던 중 수협 위판장에서 경매사의 경매 시작을 알리는 신호와 동시에 홍어 경매가 시작되는 것을 보았다. 아버지께서는 요즘 흑산도에 홍어가 많이 잡히지 않아서 쉽게 보기 어려운 광경이라고 말씀하셨다. 경매가 종료된 후에 홍어의 몸체에 바코드를 부착하는 것을 보고 그 이유를 아버지께 여쭙보았다. 그러자 아버지께서는 “㉠ 바코드를 통해 선박명, 출하일 및 상품명 등의 이력 정보를 소비자들에게 제공하는 제도 때문이란다.”라고 하셨다.

5. 위글에서 알 수 있는 수산물 시장에 대한 설명으로 적절한 것을 <보기>에서 고른 것은?

- <보 기>
- ㄱ. 소매 시장에 해당된다.
 - ㄴ. 수산물이 계통 출하된다.
 - ㄷ. 어선의 접안 및 양륙 시설이 갖추어져 있다.
 - ㄹ. 생산자가 판매할 수산물의 가격을 직접 결정한다.

- ① ㄱ, ㄴ ② ㄱ, ㄷ ③ ㄴ, ㄷ ④ ㄴ, ㄹ ⑤ ㄷ, ㄹ

6. 위글에서 알 수 있는 수산물 관리 제도 ㉠의 도입 효과로 가장 적절한 것은?

- ① 수산물의 가공 비용이 절감된다.
- ② 수산물의 수입 가격 정보가 제공된다.
- ③ 수산물이 유통되는 과정의 투명성이 확보된다.
- ④ 수산물의 가공 공정에서 이물질 혼입이 줄어든다.
- ⑤ 수산물의 생산 기술을 향상시켜 어획량이 증대된다.

7. 다음 뉴스에서 나타난 ㉠의 가공 방법이 적용된 수산 가공품으로 옳은 것은? [3점]



오늘은 조선 시대 임금에게 진상될 정도로 귀한 식재료인 마른 전복의 가공 방법을 소개해 드리겠습니다. 가정에서도 할 수 있는 방법으로 전복의 몸체만을 씻어서 뜨거운 소금물에 ㉠ 삶은 후에 건조시킵니다. 그러면 날것으로 먹을 때 보다 더 농축된 타우린 성분을 섭취할 수 있고, 피로 해소에 도움이 되며 심장병과 당뇨병을 예방할 수 있습니다.

- ① 멸치 자건품 ② 조기 염건품 ③ 명태 동건품
- ④ 대구 소건품 ⑤ 연어 훈제품

8. 다음 기사에서 △△회사가 도입할 화물 운송 방식에 대한 설명으로 적절한 것을 <보기>에서 고른 것은? [3점]

△△회사는 해상 및 육상 운송 체계를 연결하여 일괄 운송이 가능한 화물 운송 방식을 도입하기로 발표했다. 이 방식은 컨테이너 화물을 한국에서 중국까지 선박으로 운송한 후에 기차 및 트럭 등의 육상 운송 수단으로 유럽 각지에 보내는 것이다. 관계자는 “이 운송 방식을 도입함으로써 선박만을 이용한 운송 방식보다 운송 시간을 단축할 수 있고, 항공 운송만을 이용하는 것보다 운임 절감 효과를 기대할 수 있다.”라고 밝혔다.

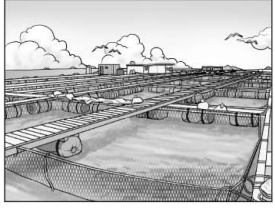
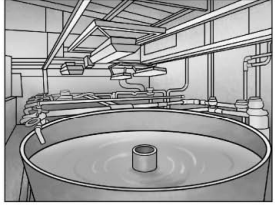
- ○○신문, 2017년 6월 29일 자 -

- <보 기>
- ㄱ. 화주는 운송 수단별 운임을 지불한다.
 - ㄴ. 두 가지 이상의 운송 수단을 이용한다.
 - ㄷ. 운송 구간별 선하 증권(B/L)이 발행된다.
 - ㄹ. 문전 운송(door to door) 서비스가 가능하다.

- ① ㄱ, ㄴ ② ㄱ, ㄷ ③ ㄴ, ㄷ ④ ㄴ, ㄹ ⑤ ㄷ, ㄹ

9. 다음 보고서에서 양식장 (가), (나)에 대한 설명으로 옳은 것을 <보기>에서 고른 것은? [3점]

A 군은 양식장 두 곳을 방문하고 어류 양성 방법에 관한 보고서를 작성하였다.

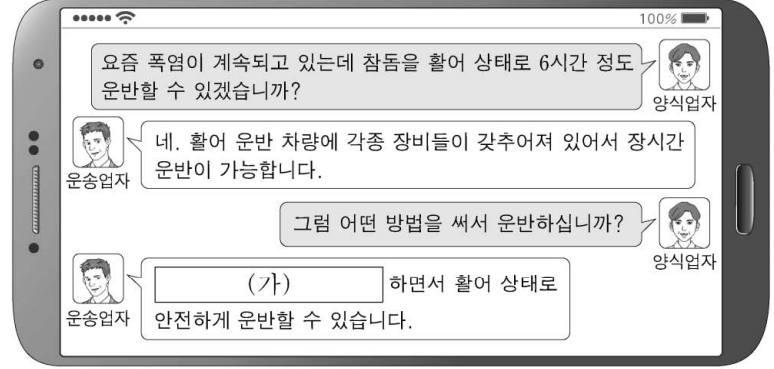
<현장 조사 보고서>		
종류 구분	(가)	(나)
양식 어종	조피볼락	철갑상어
양성 방법	바다에 그물을 이용하여 가두어서 어류를 양성한다.	여과 장치로 여과된 사육수를 재사용하여 어류를 양성한다.
양식장 구조		

- <보 기>
- ㄱ. (가)는 개방적 양식장에 해당한다.
 - ㄴ. (나)는 사육수의 온도를 인위적으로 조절 가능하다.
 - ㄷ. (가)는 (나)보다 노폐물 여과 장치를 많이 설치한다.
 - ㄹ. (나)는 (가)보다 해적 생물의 영향을 많이 받는다.

- ① ㄱ, ㄴ ② ㄱ, ㄷ ③ ㄴ, ㄷ ④ ㄴ, ㄹ ⑤ ㄷ, ㄹ

10. 다음 대화에서 운송업자가 대답할 (가)의 내용으로 적절한 것을 <보기>에서 고른 것은? [3점]

참돔 양식업자는 여름철에 장거리 운반이 필요하여 운송업자에게 메신저로 다음과 같이 연락을 하였다.



<보 기>

- ㄱ. 질소를 투입
- ㄴ. 해수 냉각기를 가동
- ㄷ. 사료를 충분히 공급
- ㄹ. 여과 장치로 오물을 제거

- ① ㄱ, ㄴ ② ㄱ, ㄷ ③ ㄴ, ㄷ ④ ㄴ, ㄹ ⑤ ㄷ, ㄹ

11. 다음에서 알 수 있는 선체의 구성 요소 (가)로 옳은 것은?

선박을 완성하기까지 크게 4단계 공정이 있다. 그중 선박의 건조에 사용되는 첫 번째 블록을 도크 안에 설치하는 공정이 있다. 예전에는 선체의 기초가 되는 (가) 을/를 제일 먼저 바닥에 깔아놓고 횡방향의 늑골을 세운 후 외판을 붙여가는 형태로 선박을 건조하였다. 그러나 현재에는 블록을 만들어 조립하는 형태로 선박을 건조하고 있으며 이 공정을 기공(keel laying)이라고 한다.

- ① 보 ② 용골 ③ 격벽 ④ 내저판 ⑤ 선수재

12. 다음 상황에서 나타난 집어 방법 ㉗와 같은 범주에 속하는 사례로 가장 적절한 것은? [3점]

A 군은 미로 공원으로 현장 체험 학습을 갔다. 친구들과 입구를 출발하여 미로 안에서 한참을 헤매다가 겨우 출구로 나가 모일 수 있었다. A 군은 수업 시간에 배운 집어하는 방법 중 미로에서 나오는 것과 유사한 점이 있는 것 같아서 선생님께 질문을 하였다. 선생님께서는 “㉗ 어도를 차단하여 인위적으로 어획하기에 알맞은 장소로 유명하도록 하여 집어하는 것과 미로의 울타리를 따라 이동하여 출구에 모여 있는 것이 유사하다.”라고 설명해 주셨다.

- ① 정치망 어업에서 길그물로 집어한다.
- ② 채낚기 어업에서 가짜 미끼로 집어한다.
- ③ 대형 트롤 어업에서 후릿줄로 집어한다.
- ④ 패류 껍질 어업에서 소라 껍데기로 집어한다.
- ⑤ 대형 선망 어업에서 등선의 집어등으로 집어한다.

13. 다음 대화에서 A 군이 체험할 해양 레저로 가장 적절한 것은?

강사: 저희 ○○레저 센터를 방문해 주셔서 감사합니다. 여러 해양 레저 기구 중에서 체험해 보고 싶은 것이 있으니까?
A 군: 해양 레저 기구를 경험해 보지 못해서 무엇을 할지 고민입니다. 숙련된 기술이 없어도 쉽게 체험할 수 있는 것을 하고 싶습니다.
강사: 그러면 낙하산을 모터보트에 매달아 물 위를 나는 기구를 체험하는 것이 좋을 것 같습니다.
A 군: 네. 안전 장비를 착용한 후에 그것을 체험해 보겠습니다.

- ① 카누 타기 ② 패러 세일 하기
- ③ 세일 요트 타기 ④ 워터 슬라이드 타기
- ⑤ 스노클 다이빙 하기

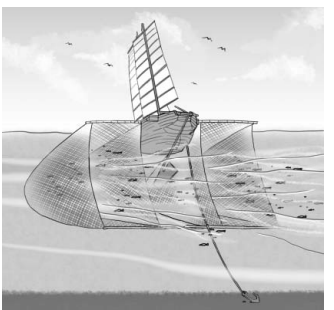
14. 다음 대화에서 삼등 항해사가 대답한 시스템 (가)로 옳은 것은?

실습 항해사: 삼등 항해사님, 본선에 컨테이너는 어떤 순서로 적재됩니까?
삼등 항해사: 회사에서 선적 예정 물량을 참고하여 화물 적부도(stowage plan)를 작성해서 본선으로 보내줍니다. 이를 참조하여 본선에서는 적하가 이루어지는 것을 확인합니다.
실습 항해사: 그럼, 적하가 이루어지는 동안 선박의 복원력과 트림을 종합적으로 관리해 주는 시스템이 있습니까?
삼등 항해사: 네. (가) 을 사용하면 화물의 적하에 따른 흘수와 평형수 배출량을 자동적으로 계산할 수 있습니다.

- ① 재고 관리 시스템 ② 정비 관리 시스템
- ③ 기관 자동화 시스템 ④ 해상 교통 관제 시스템
- ⑤ 하역 의장 자동화 시스템

15. 다음 글에서 알 수 있는 어구·어법과 유사한 사례로 가장 적절한 것은? [3점]

『일성록』에는 중선을 이용하여 어획했다는 기록이 있다. 중선에서 사용되는 재래식 어구인 중선망은 원추형의 긴 자루와 같이 생긴 어망이다. 이는 조수 간만의 차가 심하고 조류가 빠른 어장에 적합한 어구이다. 이것을 이용한 어구·어법은 닻을 내려 어선을 고정시켜 두고 빠른 물살에 떠밀려 가는 어류가 어망 속으로 들어가는 것을 기다려 어획하는 것이다.



- ① 미끼를 펜 낚시를 이용하여 어획한다.
- ② 사각형의 그물로 어군을 둘러싸서 어획한다.
- ③ 그물을 위에서부터 덮어씌워 대상 어종을 어획한다.
- ④ 조류에 의하여 강제로 함정에 밀려 들어가게 하여 어획한다.
- ⑤ 유연한 그물감을 사용하여 어군이 그물에 얽히게 하여 어획한다.

16. 다음 상황에서 삼등 항해사가 조치해야 할 사항으로 가장 적절한 것은? [3점]

일등 항해사: 삼등 항해사, 본선은 정기 검사를 받기 위하여 드라이 도크에 들어가야 됩니다. 부두에서 본선의 홀수 상태를 확인했습니까?
 삼등 항해사: 네. 부두에서 확인한 결과 60cm 선미 트림인 상태였습니다.
 일등 항해사: 본선의 횡경사는 없는 것을 확인했고, 안전한 입거를 위하여 등홀수 상태가 되도록 조치하시기 바랍니다.
 삼등 항해사: 네. 알겠습니다.

- ① 선내로 통하는 수밀문을 닫는다.
- ② 중량물을 선미 쪽으로 이동시킨다.
- ③ 화물창의 모든 해치커버를 개방한다.
- ④ 선미측 평형수 탱크의 해수를 배출한다.
- ⑤ 선수 좌현 연료 탱크의 연료를 선미 우현 연료 탱크로 이송한다.

17. 다음 기사에서 △△군이 설치하고자 하는 항만 시설의 설치 사례로 가장 적절한 것은?

△△군은 해안가의 월파로 인해 잦은 피해를 보고 있는 항구에 대해 월파 방지 시설을 설치한다고 밝혔다. 이 시설은 태풍과 같은 자연 재해가 발생할 경우 항내에 파도가 유입되는 것을 막아주는 역할을 한다. 관계자는 “이 시설을 설치함으로써 항내에 정박한 어선 및 해안가 시설 등의 피해를 줄일 수 있을 것이다.”라고 밝혔다.
 - ○○신문, 2018년 6월 24일 자 -

- ① 부두와 떨어진 곳에 돌핀을 설치한다.
- ② 항내 정온도를 유지하기 위해 방파제를 설치한다.
- ③ 선박에 연료유를 공급하는 급유 시설을 설치한다.
- ④ 토사가 항내에 쌓이지 않도록 도류제를 설치한다.
- ⑤ 대형 선박의 안전한 접안을 위해 안벽을 설치한다.

18. 다음 일기에서 알 수 있는 어업 기기로 옳은 것은?

○월 ○일

△△항에서 출항하여 조업 해역에 도착한 후 오징어 어획을 시작하였다. 오징어를 어획하는 기기는 실선선의 좌·우현에 약 2m 간격으로 각각 10대씩 설치되어 있었다. 이 어업 기기는 전기 모터와 자새가 연결되어 있고 원하는 수심 설정 및 속도 제어를 할 수 있었다. 갑판장님은 “과거에는 다수의 선원들이 직접 자새를 돌려 오랜 시간 조업하여서 피로도가 높았다. 그러나 지금은 이 어업 기기를 사용함으로써 조업 인원수와 피로도를 줄일 수 있게 되었다.”라고 말씀하셨다.

- ① 네트 존데
- ② 피시 펌프
- ③ 자동 조항기
- ④ 네트 레코더
- ⑤ 전개판 감시 장치

19. 다음 글에서 알 수 있는 해양 식물에 대한 설명으로 옳은 것을 <보기>에서 고른 것은? [3점]

『동의보감』에 이 식물은 “산모의 산욕열을 예방하는 성질이 있어서 출산 전후에 많이 먹었다.”라고 기록되어 있다. 외해에 가까운 바위나 돌에 착생하고 저조선 아래에 서식한다. 다시마보다 높은 수온에서 서식하고, 대체로 일년생이며 가을에서 겨울 동안 성장하고 봄부터 초여름 동안에 포자를 내어서 번식한다. 전복, 소라의 먹이가 되고 섬유질 함유량이 많아서 장의 운동을 촉진시킴으로써 변비 예방에도 효과가 있다.

<보 기>

- ㄱ. 갈조류에 포함된다.
- ㄴ. 무광층에 서식한다.
- ㄷ. 몸체가 엽상체로 되어 있다.
- ㄹ. 종묘를 해저 바닥에 살포하여 양성한다.

- ① ㄱ, ㄴ ② ㄱ, ㄷ ③ ㄴ, ㄷ ④ ㄴ, ㄹ ⑤ ㄷ, ㄹ

20. 다음 기사에서 관광 체험단이 체험할 △△관광에 대한 설명으로 적절한 것만을 <보기>에서 있는 대로 고른 것은?

해양수산부는 △△관광에 대한 인식을 제고하고 활성화하기 위해서 관광 체험단 100명을 선정할 계획이다. 이 체험 프로그램은 부산항을 출항하여 5박 6일간 선박으로 이동하면서 기항지의 관광 명소를 방문하는 것으로 구성된다. 체험단은 선박 내 호텔급 숙박 시설, 레스토랑, 수영장, 파티장 등의 편의 시설을 이용할 수 있다. 관계자는 “관광 체험단 프로그램을 통해 △△관광의 대중적인 관심을 점차 확대해 나갈 계획이다.”라고 밝혔다.
 - ○○신문, 2018년 7월 26일 자 -



<보 기>

- ㄱ. 연안 해양 생태계가 복원된다.
- ㄴ. 선박의 입·출항 수속이 필요하다.
- ㄷ. 기항지의 관광 프로그램을 활용할 수 있다.

- ① ㄱ ② ㄴ ③ ㄱ, ㄷ ④ ㄴ, ㄷ ⑤ ㄱ, ㄴ, ㄷ

* 확인 사항
 ○ 답안지의 해당란에 필요한 내용을 정확히 기입(표기)했는지 확인 하시오.

제 4 교시

직업탐구 영역(인간 발달)

성명 [] 수험번호 []

1. 다음 인터뷰에서 ㉠, ㉡에 나타난 자아 정체감 유형에 대한 설명으로 옳은 것을 <보기>에서 고른 것은? (단, 마르시아의 자아 정체감 유형에 근거한다.)

사회자: 청소년을 위한 '러브 마이셀프' 캠페인을 하게 된 계기가 무엇인가요?
멘 토: 이 세상에서 가장 소중한 것은 자기 자신이라고 말해 주고 싶었습니다. 지난번 청소년과의 만남 자리에서 한 학생이 ㉠ 자신은 지금까지 특별히 되고 싶은 것도 없었고, 무엇을 해야 할지도 몰라서 어떻게 되든 상관 없다고 하는 이야기를 들었을 때 참 안타까웠어요. 또 다른 학생은 ㉡ 건축사인 아버지가 원하셔서 아무런 고민 없이 장래 희망을 건축사로 결정하고 건축학과에 진학하기 위해 공부에 전념하고 있다고 말하더군요. 저는 학생들이 자신들의 꿈에 대해 충분히 고민해 보고 스스로 결정하고 실천하는 것이 중요하다고 생각해서 이런 캠페인을 하게 되었습니다.

<보 기>
ㄱ. ㉠은 자아 정체감 혼미 유형에 해당한다.
ㄴ. ㉡는 자아 정체감 탐색 없이 과업에 몰입한 유형에 해당한다.
ㄷ. ㉡는 다양한 경험을 통해 스스로 진로를 선택할 수 있는 상태이다.
ㄹ. ㉠과 ㉡는 주어진 과제에 대해서 성공적으로 의사결정을 한 상태이다.

- ① ㄱ, ㄴ ② ㄱ, ㄷ ③ ㄴ, ㄷ ④ ㄴ, ㄹ ⑤ ㄷ, ㄹ

2. 다음 기사의 ㉠을 개선하기 위한 지원 방안으로 적절한 것만을 <보기>에서 있는 대로 고른 것은?

출산과 양육으로 인한 경력 단절은 여성의 일자리 질을 악화시키는 주요 원인이다. 우리나라 여성의 고용률은 20대 후반까지 증가하다가, 30대에서 급감하고 40대부터 다시 증가하는 양상을 보인다. 즉 ㉠ 결혼, 출산, 육아기를 거치는 30대 여성들이 노동시장에서 이탈하는 현상이 심화되고 있다. 따라서 여성의 경력 단절을 예방하기 위한 제도적 지원이 시급하다.
- ○○신문, 2017년 10월 31일 자 -

<보 기>
ㄱ. 육아휴직제도
ㄴ. 탄력근무제도
ㄷ. 기초노령연금제도

- ① ㄱ ② ㄷ ③ ㄱ, ㄴ ④ ㄴ, ㄷ ⑤ ㄱ, ㄴ, ㄷ

[3~4] 다음은 두 연구 보고서의 일부이다. 물음에 답하시오.

• A 연구는 청소년의 휴대폰 이용 유형에 따라 학교생활 적응에 차이가 있는지를 알아보고자 하였다. 이를 위해 청소년 2,000명을 대상으로 2013년부터 2017년까지 5년간 매년 1회 추적 조사를 하였다.
• B 연구는 ㉠ 초등학교의 운동 능력과 사회적 유능성의 관계를 학년별로 알아보고자 하였다. 이를 위해 △△초등학교에 재학 중인 학생을 학년별로 각 100명씩 표집하여 2018년 ○월 ○일에 설문 조사를 하였다.

3. 위의 A, B 연구에 사용된 연구 방법에 대한 설명으로 적절한 것을 <보기>에서 고른 것은?

<보 기>
ㄱ. A 연구는 시간의 흐름에 따른 연구 대상자의 손실이 나타날 수 있다.
ㄴ. B 연구는 자기 다른 연령의 사람들을 동시에 비교할 수 있다.
ㄷ. B 연구는 연령 증가에 따른 개인의 발달적 변화를 알 수 있다.
ㄹ. A 연구는 횡단연구이고, B 연구는 종단연구이다.

- ① ㄱ, ㄴ ② ㄱ, ㄷ ③ ㄴ, ㄷ ④ ㄴ, ㄹ ⑤ ㄷ, ㄹ

4. 인간 발달의 세 영역 중 위 보고서의 ㉠에 나타난 두 영역이 모두 반영된 사례로 가장 적절한 것은? [3점]

- ① 표상 능력이 발달하면서 사용하는 단어 수가 증가한다.
② 뇌 좌반구가 발달하면서 순차적 정보 처리 능력이 발달한다.
③ 의사소통 능력이 증가하면서 긍정적인 또래 관계를 맺게 된다.
④ 유혹에 대한 저항을 잘한 유아가 아동기에 학업 성적도 우수하다.
⑤ 거울신경세포가 손상된 사람은 대인관계 형성에 어려움을 겪는다.

5. 다음 육아 일기에서 민재가 속한 시기의 발달 특성에 대한 설명으로 옳은 것만을 <보기>에서 있는 대로 고른 것은? [3점]

육아 일기 2018년 ○월 ○일
오늘도 민재가 좋아하는 스티커 붙이기 놀이를 하였다. 내가 민재 이마에 별 모양의 스티커를 붙여 주고 거울을 보여 주었더니, 민재는 웃으며 스티커가 붙은 자신의 이마를 만졌다. 또 남은 스티커를 민재가 보는 앞에서 방석 밑에 감추었다. 한 달 전까지는 스티커를 방석 밑에 숨기면 찾지 못했는데 오늘은 바로 방식을 들추어 찾아냈다.

<보 기>
ㄱ. 집단적 독백이 나타난다.
ㄴ. 시각 항상성이 나타난다.
ㄷ. 자아 인식 능력이 형성된다.

- ① ㄱ ② ㄷ ③ ㄱ, ㄴ ④ ㄴ, ㄷ ⑤ ㄱ, ㄴ, ㄷ

6. 다음 상황에서 알 수 있는 희수가 속한 시기의 발달 특성으로 옳은 것을 <보기>에서 고른 것은? (단, 피아제의 인지 발달 이론에 근거한다.) [3점]

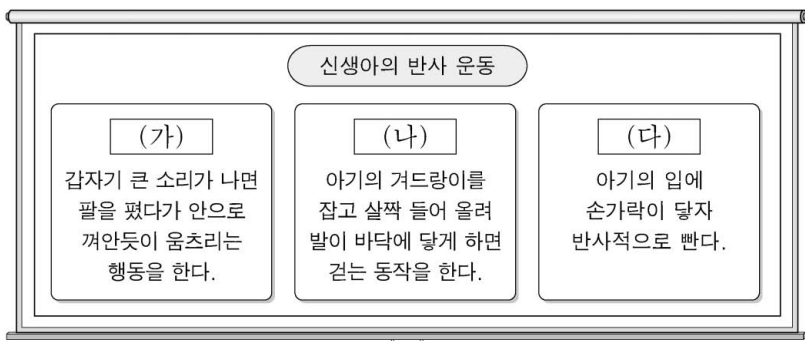
엄마는 희수에게 초록색 송편 5개와 하얀색 송편 2개를 접시에 담아 간식으로 주었다. 그러면서 엄마는 “초록색 송편이 더 많을까, 송편이 더 많을까?”라고 물어보았다. 그러자 희수는 “초록색 송편이 더 많아요.”라고 대답하였다.

<보 기>

- ㄱ. 성 안정성을 획득한다.
- ㄴ. 다중 유목화가 가능하다.
- ㄷ. 확인 부가 의문문을 사용한다.
- ㄹ. 객관적 자아 개념이 형성된다.

- ① ㄱ, ㄴ ② ㄱ, ㄷ ③ ㄴ, ㄷ ④ ㄴ, ㄹ ⑤ ㄷ, ㄹ

7. 다음 수업 자료에서 신생아의 반사 운동 (가)~(다)에 대한 설명으로 옳은 것만을 <보기>에서 있는 대로 고른 것은?



<보 기>

- ㄱ. (가)는 아이가 어머니에게 매달리는 것을 도와준다.
- ㄴ. (나)는 파악 반사이다.
- ㄷ. (다)는 바빈스키 반사이다.

- ① ㄱ ② ㄷ ③ ㄱ, ㄴ ④ ㄴ, ㄷ ⑤ ㄱ, ㄴ, ㄷ

8. 다음 글에 나타난 인간 발달의 쟁점에 대한 설명으로 가장 적절한 것은?

동물행동학자 로렌츠는 어미 오리가 낳은 알을 부화기에서 부화시켰다. 새끼 오리들은 부화하자마자 맨 처음 로렌츠를 보게 되어 그를 어미로 생각하는 것처럼 졸졸 따라다녔다. 그 후, 로렌츠는 이 새끼 오리들이 어미를 만나 함께 머물 수 있는 기회를 제공했지만, 그들은 어미 오리를 따라다니지 않았다. 로렌츠는 이와 같은 연구를 통해 ‘각인’이라는 동물행동을 과학적으로 탐구할 수 있었다.

- 로렌츠, 『진화와 행동수정』 -

- ① 발달은 가소성이 크다.
- ② 발달은 연속적으로 일어난다.
- ③ 발달에는 결정적 시기가 있다.
- ④ 발달은 백지상태에서 이루어진다.
- ⑤ 발달은 양적으로 증가하는 변화 과정이다.

9. 다음 상담 일지를 통해 알 수 있는 노인 A가 속한 성격 유형에 대한 설명으로 적절한 것을 <보기>에서 고른 것은?

상담 일지

[상담자] △△△
 [내담자] 노인 A
 [상담 일시] 2018년 ○월 ○일
 [상담 내용]
 • 노년기 성격 유형 검사 결과

내 용	예	아니요
자신의 노화를 현실적으로 지각하고 수용한다.	✓	
과거에 대한 후회나 미래에 대한 두려움이 없다.	✓	
일생 동안 지닌 무거운 짐을 벗어던지고 조용히 살게 된 것을 다행으로 여긴다.		✓
자신을 인생의 실패자라고 생각한다.		✓
자신의 노화에 대해 흑백 논리적으로 사고한다.		✓

<보 기>

- ㄱ. 노인 A가 속한 유형은 성숙형이다.
- ㄴ. 노인 A가 속한 유형의 노인은 젊은 세대를 부러워한다.
- ㄷ. 노인 A가 속한 유형의 노인은 자아 통합을 원만히 달성할 수 있다.
- ㄹ. 노인 A가 속한 유형의 노인은 노년기의 수동성과 무기력을 거부한다.

- ① ㄱ, ㄴ ② ㄱ, ㄷ ③ ㄴ, ㄷ ④ ㄴ, ㄹ ⑤ ㄷ, ㄹ

10. 다음 실험에서 아동 A의 대답을 피아제의 인지 발달 이론에 근거하여 분석한 것으로 가장 적절한 것은? [3점]

[실험 상황]

- 단 계 1: 실험자는 아동 A에게 이야기를 들려준다.

민수는 그림책을 보다가 화장실에 가고 싶어서 그 그림책을 초록색 바구니에 두고 방을 나갔어요. 그 사이 방으로 들어온 엄마는 그 그림책을 초록색 바구니에서 꺼내 빨간색 바구니에 옮겨 두었어요.

- 단 계 2: 실험자는 아동 A에게 질문한다.

실험자: 화장실에 갔다가 방으로 돌아온 민수는 그 그림책을 어디에서 먼저 찾을까요?
 아동 A: 빨간색 바구니에서 찾아요.

- ① 가역적 사고를 하고 있다.
- ② 다중 서열화를 하고 있다.
- ③ 추상적 사고를 하고 있다.
- ④ 자기중심적 사고를 하고 있다.
- ⑤ 동일성의 원리를 이해하고 있다.

11. 다음 사례에서 A, B씨의 자녀가 속한 시기의 인지 발달 특성에 대한 설명으로 옳은 것을 <보기>에서 고른 것은? (단, 피아제의 인지 발달 이론에 근거한다.) [3점]

라디오 게시판

오늘의 대화 주제: 자녀 양육과 관련하여 궁금한 점을 올려주세요.

청취자 질문

↳ A 씨: 우리 아이는 치아가 영구치로 거의 다 교체되었는데, 요즘 양치질하는 것을 귀찮아해서 걱정입니다. 양치질 하라고 하면 잔소리를 한다고 짜증을 냅니다.

↳ B 씨: 우리 아이는 의자에 부딪쳐서 넘어지면, 의자를 때리면서 "때때, 미워!"라고 합니다. 또 "밥 먹자."라고 하면 "안 밥 먹어."라고 하는데, "밥 안 먹어."라고 고쳐서 말 해주는 것이 좋을지 궁금합니다.

<보기>

ㄱ. A 씨의 자녀가 속한 시기에는 조합적 사고를 한다.
 ㄴ. A 씨의 자녀가 속한 시기에는 보존 개념을 획득한다.
 ㄷ. B 씨의 자녀가 속한 시기에는 구체적 사물에 대한 정신적 조작을 한다.
 ㄹ. B 씨의 자녀가 속한 시기에는 모든 사물이 살아 있다는 물활론적 사고를 한다.

- ① ㄱ, ㄴ ② ㄱ, ㄷ ③ ㄴ, ㄷ ④ ㄴ, ㄹ ⑤ ㄷ, ㄹ

12. 다음 대화에서 학생 A가 속한 시기의 발달 특성 ㉠, ㉡에 대한 설명으로 적절한 것을 <보기>에서 고른 것은?

담임 교사: 오늘 기분이 안 좋아 보이는구나.
 학 생 A: 어제 엄마와 함께 쇼핑물에 갔다가 쇼윈도에 있는 ○○운동화를 보고 ㉠친구들이 모두 그 운동화를 신고 다니니까 저도 꼭 사서 신고 싶다고 했어요. 그런데 엄마는 지난번에 산 운동화가 있다고 사 주지 않으셔서 기분이 좋지 않았어요.
 담임 교사: 그렇구나. 왜 꼭 ○○운동화를 신어야 한다고 생각하니?
 학 생 A: 친구들이 모두 그 운동화를 신고 다니니까요. ㉡새로 산 ○○운동화를 신고 학교에 가면 모두들 저를 멋지다고 쳐다볼 것 같아요.

<보기>

ㄱ. ㉠은 개인적 우화에 해당한다.
 ㄴ. ㉠은 안정감과 소속감을 얻기 위한 행동 특성이다.
 ㄷ. ㉡은 세상의 모든 현상이 사람을 위해 존재한다고 생각한다.
 ㄹ. ㉡은 자신이 타인의 관심과 주목의 대상이 되고 있다고 생각한다.

- ① ㄱ, ㄴ ② ㄱ, ㄷ ③ ㄴ, ㄷ ④ ㄴ, ㄹ ⑤ ㄷ, ㄹ

13. 다음 호스피스 교육 안내문의 (가), (나) 단계에 대한 설명으로 옳은 것만을 <보기>에서 있는 대로 고른 것은? (단, 퀴블러 로스의 죽음 준비 과정에 근거한다.)

호스피스 교육 안내문

본 병원에서는 죽음을 맞이하는 환자를 지원하는 호스피스 교육을 실시하고자 합니다.

• 교육 내용: 죽음 준비 과정 5단계 특징 이해

(가) 단계: 죽음을 받아들이기 어렵고 죽는다는 사실을 인정할 수 없어 의사의 오진이라고 생각하거나 의사들에게 더 많은 검사를 요구하기도 한다.
 (나) 단계: 죽음이 예상된 결과이거나 감수해야 할 것이라고 생각함으로써 아무런 감정을 갖지 않고 세상으로부터 초연해지고 마음의 평화를 회복한다.

<보기>

ㄱ. (가) 단계는 부정의 단계에 해당한다.
 ㄴ. (가) 단계는 자신이 죽는 것에 대한 원망을 가족이나 치료진에게 표출하는 단계에 해당한다.
 ㄷ. (나) 단계는 죽음 준비 과정의 첫 단계이다.

- ① ㄱ ② ㄴ ③ ㄱ, ㄷ ④ ㄴ, ㄷ ⑤ ㄱ, ㄴ, ㄷ

14. 다음 아동 A가 사용한 기억 전략에 대한 설명으로 적절한 것만을 <보기>에서 있는 대로 고른 것은?

어떻게 이 많은 나라 이름을 다 외우지? 대륙별로 외워 볼까?

헝가리	수단	콩고
베트남	폴란드	라오스
인도	케냐	스위스

아동 A

헝가리, 스위스, 폴란드는 유럽 대륙에 있고, 수단, 콩고, 케냐는 아프리카 대륙에 있고, 인도, 라오스, 베트남은 아시아 대륙에 있지.

<보기>

ㄱ. 아동 A는 정교화 기억 전략을 사용하고 있다.
 ㄴ. 아동 A는 공통적인 특성으로 묶어서 외우는 기억 전략을 사용하고 있다.
 ㄷ. 이삿집 센터가 전화번호 뒷자리를 2424(이사이사)로 정하는 것은 아동 A가 사용한 기억 전략에 해당한다.

- ① ㄱ ② ㄴ ③ ㄱ, ㄷ ④ ㄴ, ㄷ ⑤ ㄱ, ㄴ, ㄷ

15. 다음 상황에서 학생들의 독서 습관을 형성하기 위해 교사 A, B가 사용한 방법을 분석한 것으로 옳은 것을 <보기>에서 고른 것은? (단, 학습 이론적 관점에 근거한다.) [3점]

교사 A는 한 달 동안 1권 이상 독서를 한 학생들에게 학용품과 교환할 수 있는 쿠폰을 제공하였다. 그 결과, 학생들의 월 평균 독서량이 1.5배 증가하였다.

교사 B는 학생들에게 조회 시간에 독서를 많이 한 학생이 교장 선생님으로부터 상을 받는 영상을 보여 주었다. 그 결과, 학생들의 월 평균 독서량이 1.5배 증가하였다.

<보기>

ㄱ. 교사 A가 사용한 방법은 부적 강화이다.
 ㄴ. 교사 A가 사용한 방법은 조작적 조건화를 적용한 것이다.
 ㄷ. 교사 B가 사용한 방법은 대리적 강화이다.
 ㄹ. 교사 B가 사용한 방법은 고전적 조건화를 적용한 것이다.

- ① ㄱ, ㄴ ② ㄱ, ㄷ ③ ㄴ, ㄷ ④ ㄴ, ㄹ ⑤ ㄷ, ㄹ

16. 다음 에릭슨의 심리사회적 이론에서 (가), (나) 단계를 프로이트의 심리성적 이론에 근거하여 분석한 내용으로 옳은 것을 <보기>에서 고른 것은? [3점]

- (가) 단계의 아동은 학업 및 사회적 기술을 성취하면서 근면성을 기른다. 그러나 이러한 과정에서 실패 경험이 많으면 열등감을 갖게 된다.
- (나) 단계의 아동은 자신이 하고자 하는 일을 주도적으로 하려고 한다. 그러나 자신의 주도적 행동에 부모의 반응이 일관적이지 않으면 자신감을 잃어 죄의식을 갖게 된다.

<보 기>

ㄱ. (가) 단계는 잠복기에 해당한다.
 ㄴ. (가) 단계에서 리비도는 가족 이외의 이성에게로 향한다.
 ㄷ. (나) 단계에서 초자아가 발달하기 시작한다.
 ㄹ. (가) 단계는 (나) 단계보다 먼저 나타난다.

- ① ㄱ, ㄴ ② ㄱ, ㄷ ③ ㄴ, ㄷ ④ ㄴ, ㄹ ⑤ ㄷ, ㄹ

17. 다음 관찰 일지에서 아동 A, B가 속한 시기의 발달 특성에 대한 설명으로 적절한 것을 <보기>에서 고른 것은? [3점]

<p style="text-align: center;">아동 A 관찰 일지</p> <p>아동 A는 요즘 낮가림을 시작해서 엄마와 떨어지지 않으려고 발버둥을 치고 오전 활동에도 참여하지 않음. 등원 시 분리 불안을 느끼지 않도록 잘 보살펴야 함.</p>	<p style="text-align: center;">아동 B 관찰 일지</p> <p>아동 B는 산책을 하면서 "햇님이가 나를 따뜻하게 해주려고 따라와요." 라고 말함. 이 시기에 어휘 수가 급증함으로 언어적 자극을 제공하는 것이 필요함.</p>
--	--

<보 기>

ㄱ. 아동 A가 속한 시기에는 조망 수용 능력이 있다.
 ㄴ. 아동 A가 속한 시기에는 대상 영속성이 발달한다.
 ㄷ. 아동 B가 속한 시기에는 직관적 사고를 한다.
 ㄹ. 아동 B가 속한 시기에는 위계적 분류 능력이 있다.

- ① ㄱ, ㄴ ② ㄱ, ㄷ ③ ㄴ, ㄷ ④ ㄴ, ㄹ ⑤ ㄷ, ㄹ

18. 다음 대화에서 A, B씨가 속한 시기의 발달 특성으로 적절한 것만을 <보기>에서 있는 대로 고른 것은?

건강 검진 센터에서 동갑내기 친구 A, B씨가 대화를 나누고 있다.

A 씨 : 나는 예전에 없던 신체적 증상들 때문에 많이 우울해. 월경이 불규칙해지기 시작하더니 안면 홍조 현상도 심해지고 요즘에는 요실금까지 생겼지 뭐야.

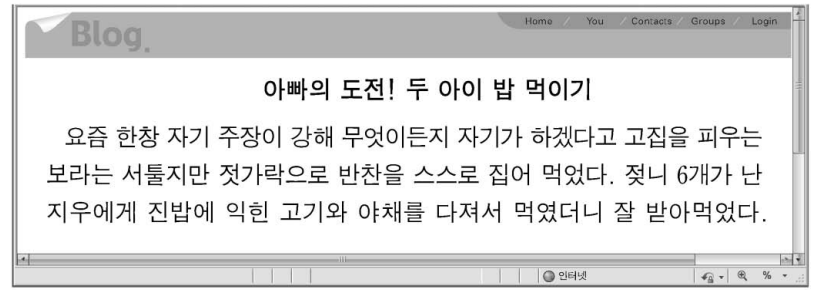
B 씨 : 나도 그래. 최근에는 불면증으로 잠을 제대로 못 자니 불안하고 초조해지는 것 같아. 동갑인 남편도 요즘 부쩍 짜증을 내고 의욕이 없어 보여. 점점 근육량이 줄어들고 아랫배가 나와서 운동이라도 시작하겠다고 해.

<보 기>

ㄱ. 이 시기의 여성은 골밀도가 증가한다.
 ㄴ. 이 시기의 남성은 메타포스 신드롬이 나타난다.
 ㄷ. 에릭슨에 따르면 이 시기의 발달 과업은 자아 통합이다.
 ㄹ. 용에 따르면 이 시기의 여성은 이전 시기에 비해 아니무스가 더 표출된다.

- ① ㄱ, ㄴ ② ㄱ, ㄷ ③ ㄴ, ㄹ
 ④ ㄱ, ㄷ, ㄹ ⑤ ㄴ, ㄷ, ㄹ

19. 다음 글에서 보라와 지우가 속한 시기의 언어 발달 특성에 대한 설명으로 적절한 것만을 <보기>에서 있는 대로 고른 것은? [3점]



<보 기>

ㄱ. 보라가 속한 시기에는 '쿠잉'으로 의사 표현한다.
 ㄴ. 보라가 속한 시기에는 언어 규칙을 과잉 일반화하여 사용한다.
 ㄷ. 지우가 속한 시기에는 단어를 과잉 확대하여 사용한다.
 ㄹ. 지우가 속한 시기에는 의미 있는 한 단어로 의사 표현한다.

- ① ㄱ, ㄴ ② ㄱ, ㄷ ③ ㄷ, ㄹ
 ④ ㄱ, ㄴ, ㄹ ⑤ ㄴ, ㄷ, ㄹ

20. 다음 상황에서 아동 A, B의 답변에 대한 설명으로 옳은 것을 <보기>에서 고른 것은? (단, 피아제의 도덕성 발달 이론에 근거한다.) [3점]

[사례]
 준호는 감기로 침대에 누워 계신 엄마를 위해 엄마가 가장 아끼는 유리컵에 주스를 담아 가져다 드리려고 하였다. 그러나 주스를 가져가다가 문턱에 걸려 넘어지는 바람에 유리컵을 깨트리고 말았다.

[질문]
 컵을 깨트린 준호는 엄마한테 야단을 맞아야 할까요?

[답변]
 아동 A : 준호는 엄마한테 야단을 맞으면 안 돼요. 엄마가 아끼는 유리컵을 일부러 깬 것이 아니니까요.
 아동 B : 준호는 엄마한테 야단을 맞아야 해요. 엄마가 아끼는 유리컵을 깬으니까요.

<보 기>

ㄱ. 아동 A는 구성원이 합의하면 사회적 규칙도 바꿀 수 있다고 생각한다.
 ㄴ. 아동 B는 자율적 도덕성 단계에 해당된다.
 ㄷ. 아동 B는 옳고 그름을 판단할 때 행위의 결과만으로 판단한다.
 ㄹ. 아동 A는 아동 B보다 더 낮은 수준의 도덕성 발달 단계에 해당한다.

- ① ㄱ, ㄴ ② ㄱ, ㄷ ③ ㄴ, ㄷ ④ ㄴ, ㄹ ⑤ ㄷ, ㄹ

* 확인 사항
 ○ 답안지의 해당란에 필요한 내용을 정확히 기입(표기)했는지 확인하십시오.

제 4 교시

직업탐구 영역(생활 서비스 산업의 이해)

성명 수험번호

1. 다음 기사에 나타난 생활 서비스 산업의 트렌드로 가장 적절한 것은?

최근 △△업체는 150개의 센서가 내장되어 있는 바디슈트를 선보였다. 이 슈트를 입고 스마트폰으로 연결하면 허리와 가슴둘레 같은 기본적인 치수는 물론 목, 손목둘레까지 인체 모든 부위의 치수 데이터를 얻을 수 있다. 이 데이터는 의류 제품 검색이나 구입에 활용될 뿐만 아니라 온라인 쇼핑의 큰 단점인 제품 사이즈에 대한 불만을 해소하는 데 활용될 전망이다.
- ○○신문, 2018년 7월 13일 자 -

- ① 액티브 웨어의 일반화 ② 리사이클링 패션의 확대
- ③ 유니버설 디자인의 추구 ④ 정보기술과 패션의 융합
- ⑤ 녹색 인증 섬유 산업의 표준화

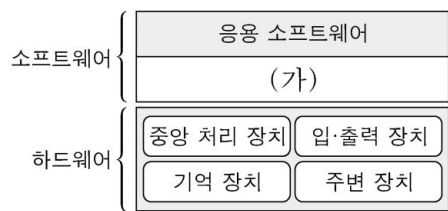
2. 다음 대화에서 A, B씨의 직업에 대한 설명으로 적절한 것만을 <보기>에서 있는 대로 고른 것은? (단, 한국표준직업분류에 근거한다.) [3점]

A 씨: 오늘은 수술 환자가 있어서 수술 준비를 도왔어. 의사의 지시로 간호 보조 업무와 진료 보조 업무를 하는 날보다 수술 환자가 있을 때는 더 긴장되고 힘들어. 너는 오늘 하루 어땠어?
B 씨: 나는 그 수술 환자의 수술 과정이 녹음된 테이프의 내용을 기록했어. 그리고 환자들의 질환을 등록하고 의료정보 통계를 생성하느라 바쁜 하루였어.

<보 기>
ㄱ. A 씨의 직업은 의료기구 및 물품을 소독·살균하는 일을 한다.
ㄴ. B 씨 직업의 역할과 자격은 응급의료에 관한 법률에 근거한다.
ㄷ. A 씨와 B 씨의 직업은 동일한 소분류 항목에 속한다.

- ① ㄱ ② ㄴ ③ ㄱ, ㄷ ④ ㄴ, ㄷ ⑤ ㄱ, ㄴ, ㄷ

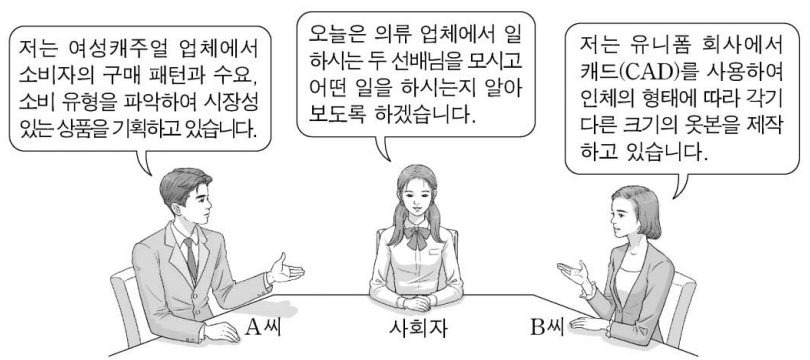
3. 그림의 컴퓨터 시스템 체계에서 (가)에 대한 설명으로 옳은 것만을 <보기>에서 있는 대로 고른 것은?



<보 기>
ㄱ. 시스템 소프트웨어에 해당된다.
ㄴ. 종류로는 워드프로세서, 스프레드시트가 있다.
ㄷ. HTTP를 사용하여 웹 페이지를 보여주는 프로그램이다.

- ① ㄱ ② ㄴ ③ ㄱ, ㄷ ④ ㄴ, ㄷ ⑤ ㄱ, ㄴ, ㄷ

4. 다음 선배와의 인터뷰에서 A, B씨의 직업에 대한 설명으로 적절한 것을 <보기>에서 고른 것은? (단, 한국표준직업분류에 근거한다.)



<보 기>
ㄱ. A 씨의 직업 관련 국가기술자격에는 패션 머천다이징 산업 기사가 있다.
ㄴ. A 씨의 직업은 매장 내 인력을 총괄 관리하며, 고객에게 상품 정보를 제공하는 일을 한다.
ㄷ. B 씨의 직업 관련 국가기술자격에는 양복 기능사, 양장 기능사가 있다.
ㄹ. B 씨의 직업은 옷감에 재단선을 표시하고 재단기를 조작하여 자르는 일을 한다.

- ① ㄱ, ㄴ ② ㄱ, ㄷ ③ ㄴ, ㄷ ④ ㄴ, ㄹ ⑤ ㄷ, ㄹ

5. 다음 대화에서 A, B씨의 직업에 대한 설명으로 적절한 것을 <보기>에서 고른 것은? (단, 한국표준직업분류에 근거한다.) [3점]

A 씨: 지난번에 소개해 주신 ○○호텔에 취업을 했습니다. 제가 만든 칵테일에 대한 손님들의 반응이 좋아서 요즘 다양한 맛과 향을 가진 칵테일을 조주하고 있습니다. 취업에 도움을 주셔서 감사합니다.
B 씨: 축하합니다. ○○호텔에서 제가 근무하는 취업정보센터로 구인 요청이 왔을 때, A 씨는 관련 자격증도 있고 적성 검사와 상담을 한 결과, 그 일에 적합하다고 판단했습니다. 그래서 A 씨께 직업 관련 정보 및 채용 정보를 제공해 드렸는데 취업을 하게 되어 저도 보람을 느낍니다.

<보 기>
ㄱ. A 씨의 직업 예시로 소믈리에가 있다.
ㄴ. A 씨의 직업은 중분류 항목 중 '조리 및 음식 서비스직'에 속한다.
ㄷ. B 씨의 직업은 창업상담, 경력개발상담 등의 업무를 수행하는 일을 한다.
ㄹ. B 씨 직업의 경우 일정의 교육과정을 이수하면 무시험으로 2급 자격증을 취득할 수 있다.

- ① ㄱ, ㄴ ② ㄱ, ㄷ ③ ㄴ, ㄷ ④ ㄴ, ㄹ ⑤ ㄷ, ㄹ

6. 다음 의류 산업 강연에서 ㉠~㉣의 일을 하는 직업에 대한 설명으로 적절한 것만을 <보기>에서 있는 대로 고른 것은? (단, 한국표준 직업분류에 근거한다.) [3점]

옷이 매장에 진열되기 2년 전, 세계○○○협회에서 패션에 적용될 유행색이 결정됩니다. 6개월 뒤 ㉠ 유행색으로 염색된 다양한 원사들을 제조하여 전시회에 선보이고, 다시 6개월 후 이 ㉡ 원사들로 여러 직물들을 제작하여 발표합니다. 그리고 유명 패션 업체에서는 이 원단으로 ㉢ 옷을 디자인하고 제작하여 6개월 후 파리, 밀라노, 서울 등에서 다양한 패션쇼를 열게 됩니다.



<보기>

- ㄱ. ㉠의 직업은 방직기와 방사기를 조작하는 일을 한다.
- ㄴ. ㉡의 직업은 원사의 종류, 제조 직물의 조직과 무늬에 대한 명세서를 검토하는 일을 한다.
- ㄷ. ㉢의 직업은 피팅 모델을 통해 견본품을 평가하고 미비점을 수정·보완하는 일을 한다.

- ① ㄱ ② ㄷ ③ ㄱ, ㄴ ④ ㄴ, ㄷ ⑤ ㄱ, ㄴ, ㄷ

7. 다음 공사 요구서의 (가)~(라)에 대한 설명으로 적절한 것만을 <보기>에서 고른 것은? (단, 한국표준직업분류에 근거한다.) [3점]

주택 리모델링 공사 요구서 요구자: ○○○

• 다음과 같이 리모델링 공사를 요구합니다.

1. 완공 요구 일자: 2018년 10월 19일
2. 요구 조건
 - (가) 주택 내부 공간이 넓어 보이도록 흰색 페인트로 시공
 - (나) 침실 벽은 무채색 계열의 실크 벽지로 시공
 - (다) 거실 바닥은 밝은색 대리석으로 시공
 - (라) 건물 정면의 외벽은 격자무늬와 거친 질감으로 시공

<보기>

- ㄱ. (가)는 익스테리어에 해당한다.
- ㄴ. (나)의 직업은 중분류 항목 중 '기타 기능 관련직'에 속한다.
- ㄷ. (다)의 직업 관련 국가기술자격에는 타일 기능사가 있다.
- ㄹ. (라)는 파사드를 계획한 것이다.

- ① ㄱ, ㄴ ② ㄱ, ㄷ ③ ㄴ, ㄷ ④ ㄴ, ㄹ ⑤ ㄷ, ㄹ

8. 다음 뉴스를 통해 알 수 있는 내용으로 적절한 것만을 <보기>에서 있는 대로 고른 것은?



○○군은 전국 생산량의 60%를 차지하는 지역 대파의 우수성과 특징 등을 널리 알리고자 QR 코드를 활용한 마케팅을 시작했다고 밝혔습니다. 스마트폰으로 QR 코드를 인식하면 해당 상품에 대한 생산 이력과 ○○대파의 효능에 대한 정보를 볼 수 있습니다.

<보기>

- ㄱ. 그레이징(grazing) 현상이 나타나고 있다.
- ㄴ. 컨버전스(convergence) 마케팅을 사용하고 있다.
- ㄷ. QR 코드에 담긴 상품의 정보는 정보 원천에 따라 나누었을 때 개인적 정보 원천에 해당한다.

- ① ㄱ ② ㄴ ③ ㄱ, ㄷ ④ ㄴ, ㄷ ⑤ ㄱ, ㄴ, ㄷ

9. 다음 근로자 상담 게시판의 ㉠~㉣에 대한 설명으로 적절한 것만을 <보기>에서 있는 대로 고른 것은? (단, 한국표준직업분류에 근거한다.) [3점]

상담 게시판

저는 ○○제과점에서 ㉠ 빵, 케이크, 파이, 과자 등을 만드는 일을 5명의 직원들과 함께 하고 있습니다. 최근 제과점 상황이 좋지 않다는 이유로 ㉡ 최저 임금보다 1,000원이 적은 시급으로 계산된 월급을 받고 있습니다. 그리고 ㉢ 연장근로수당을 받는 조건으로 매일 1시간 일찍 나와서 준비하고 1시간 늦게 퇴근하는데 그 2시간을 제외한 8시간에 대한 급여만 받았습니디. 제가 연장근로수당을 요구하자 사장님은 ㉣ 아직 계약기간이 남았는데도 출근을 정지할 것을 통보했고, 출근해도 업무를 주지 않습니다. 어떻게 하면 좋을까요?

<보기>

- ㄱ. ㉠의 직업 관련 국가기술자격에는 제과 기능장이 있다.
- ㄴ. ㉡의 경우는 임금채권보장제도에 의해 보장받을 수 있다.
- ㄷ. ㉢의 경우는 근로기준법에 근거하여 사업자가 법적 처분을 받을 수 있다.
- ㄹ. ㉣의 경우는 근로자의 권리 중 취업 청구권을 행사할 수 있다.

- ① ㄱ, ㄴ ② ㄴ, ㄷ ③ ㄷ, ㄹ
④ ㄱ, ㄴ, ㄹ ⑤ ㄱ, ㄷ, ㄹ

10. 다음 계획안에서 (가)~(다)의 직업에 대한 설명으로 적절한 것만을 <보기>에서 고른 것은? (단, 한국표준직업분류에 근거한다.) [3점]

패션 잡지 화보 촬영 계획
- ○○ 스포츠 웨어 -

- 촬영 날짜: 2018년 9월 14일
- 촬영 장소: △△산, □□빌딩
- 촬영 일정 및 업무 분담

시간	직업	담당업무
10:00~12:00	(가)	모델이 밀리터리(military) 이미지를 나타내도록 역동적인 포즈와 강인한 얼굴 표정 연출을 지도함.
13:00~14:00	(나)	카키 색상과 베이지, 브라운 계열 색상으로 구성된 바지와 점퍼, 패딩 코트를 조합하여 연출함.
14:00~15:00	(다)	남성다운 쇼트 헤어에 어울리는 위장 무늬와 어두운 계열의 눈화장과 립스틱으로 연출함.
15:00~18:00	사진작가	깊은 산과 숲, 이와 대비되는 고층 빌딩을 배경으로 사진을 촬영함.

<보기>

- ㄱ. (가)의 직업은 다른 사람들에게 주는 인상을 관리, 창조해 주는 일을 한다.
- ㄴ. (나)의 직업은 옷과 액세서리, 메이크업 등을 조화시켜 전체적인 멋을 기획, 조정, 통제하는 일을 한다.
- ㄷ. (다)의 직업은 남성 고객의 머리카락이나 수염을 자르거나 다듬어주는 일을 한다.
- ㄹ. (나)와 (다)의 직업은 세분류 항목 중 '기타 미용 관련 서비스 종사원'에 속한다.

- ① ㄱ, ㄴ ② ㄱ, ㄷ ③ ㄴ, ㄷ ④ ㄴ, ㄹ ⑤ ㄷ, ㄹ

11. 다음 관광 안내문에서 ㉠~㉣에 대한 설명으로 적절한 것만을 <보기>에서 있는 대로 고른 것은? (단, 한국표준직업분류에 근거한다.) [3점]

○○군의 세 가지 봄 ‘편백숲, 청태전, 유채꽃’

㉠ 한국관광공사가 추천하는 생태 관광

- 추천 여행 코스
1일차: 청태전 티로드 → △△강 생태습지원 → 편백숲
2일차: □□다원 → 하늘빛수목원 → 유채마을 → 전망대
- 여행 안내
㉠ 문화 관광 및 숲·자연환경 해설사의 해설을 들을 수 있음.
㉡ 전통차를 고객의 기호에 맞게 전문적으로 만드는 사람이 다원 내 찻집에서 삼국 시대부터 내려오는 고유 발효차인 청태전을 제공함.

<보 기>

㉠ ㉠은 관광 산업을 위한 비영리 목적의 단체이다.
㉡ ㉡의 직업은 문화유산, 풍습, 해당 지역의 역사 등에 관해 전문적인 해설을 제공하는 일을 한다.
㉢ ㉢의 직업과 동일한 소분류 항목에 속하는 직업에는 웨이터가 있다.

- ① ㉠ ② ㉢ ③ ㉠, ㉡ ④ ㉡, ㉢ ⑤ ㉠, ㉡, ㉢

12. 다음 수업 장면에서 학생 A~C가 희망하는 직업에 대한 설명으로 적절한 것만을 <보기>에서 있는 대로 고른 것은? (단, 한국표준직업분류에 근거한다.)

여러분들의 장래 희망은 무엇인가요?

학생 A

저는 전통 건축 기법을 이용하여 한옥, 사원, 궁궐 등의 전통 건축물을 설계하고 시공하는 일을 하고 싶어요.

학생 B

저는 맥주 양조장에서 맥주 제조의 전 공정을 관리하는 일을 하고 싶어요.

학생 C

저는 사회복지 프로그램의 개발 및 운영업무에 전반적으로 관여하는 일을 하고 싶어요.

<보 기>

㉠ 학생 A의 희망 직업 관련 국가전문자격에는 문화재 수리 기술자가 있다.
㉡ 학생 B의 희망 직업은 브루마스터이다.
㉢ 학생 C의 희망 직업은 공공복지 서비스의 전달을 위한 대상자 선정 작업, 복지 조치, 생활지도 등의 일을 한다.
㉣ 학생 A~C의 희망 직업은 모두 대분류 항목 중 ‘관리자’에 속한다.

- ① ㉠, ㉢ ② ㉠, ㉣ ③ ㉡, ㉣
④ ㉠, ㉡, ㉢ ⑤ ㉡, ㉢, ㉣

13. 다음 [규칙]에 따라 직업에 대한 [명제]를 모두 풀었을 때, 말의 최종 위치로 옳은 것은? (단, 한국표준직업분류에 근거한다.)

[규칙]

- [명제]는 (가)~(다)까지 순서대로 풀다.
- 말은 [명제]가 참이면 실선(→), 거짓이면 점선(---)을 따라 한 칸만 이동한다.

순서	[명제]
(가)	한복 제조원은 원단의 종류와 색상을 정하고 옷감에 수를 놓기도 한다.
(나)	여행 상품 개발자의 관련 국가전문자격에는 관광 통역 안내사가 있다.
(다)	떡 제조원은 중분류 항목 중 ‘가사·음식 및 판매 관련 단순 노무직’에 속한다.

- ① A ② B ③ C ④ D ⑤ E

14. 다음 대화에서 학생 A, B가 체험한 직업에 대한 설명으로 적절한 것만을 <보기>에서 고른 것은? (단, 한국표준직업분류에 근거한다.)

<보 기>

㉠ 학생 A의 체험 직업은 소분류 항목 중 ‘영양사’에 속한다.
㉡ 학생 A의 체험 직업은 조리 담당자의 조리 및 위생 상태를 관리하는 일을 한다.
㉢ 학생 B의 체험 직업은 건축설비 기술자이다.
㉣ 학생 B의 체험 직업은 수평기·측연추 등을 사용하여 석재의 정위치 상태와 무늬·형태를 점검하는 일을 한다.

- ① ㉠, ㉡ ② ㉠, ㉢ ③ ㉡, ㉣ ④ ㉡, ㉣ ⑤ ㉢, ㉣

15. 다음 내용에서 A 씨의 직업에 대한 설명으로 적절한 것만을 <보기>에서 있는 대로 고른 것은? (단, 한국표준직업분류에 근거한다.) [3점]

든든한 노후의 동반자 A씨

올해 89세인 이○○ 할머니는 노인장기요양보험제도를 통해 A씨를 만나게 되었습니다. 할머니는 5년 전 남편과 사별한 후 홀로 살면서 말수가 줄어들고 기억력도 나빠졌습니다. A씨는 할머니의 집을 방문하여 말벗도 되어드리고, 진료가 있는 날에는 할머니를 병원에 모셔다 드릴 뿐만 아니라 목욕, 운동 보조 등을 꼼꼼하게 챙깁니다. 이런 A씨를 두고 할머니는 "자식보다 낫다."라고 말합니다.

<보 기>

㉠ 수급자에게 방문간호 서비스를 제공한다.
㉡ 직업의 역할과 자격은 노인복지법에 근거를 두고 있다.
㉢ 중분류 항목 중 ‘보건·사회복지 및 종교 관련직’에 속한다.

- ① ㉠ ② ㉡ ③ ㉠, ㉢ ④ ㉡, ㉢ ⑤ ㉠, ㉡, ㉢

16. 다음 일기에서 A, B씨의 직업에 대한 설명으로 적절한 것을 <보기>에서 고른 것은? (단, 한국표준직업분류에 근거한다.)

2018년 8월 24일

부모님의 오래된 집을 수리하였다. 오전에는 A씨가 와서 벽체에 물이 스며드는 것을 방지하기 위하여 모르타르를 시공면에 발랐다. 오후에는 깨진 창문을 보수하기 위해 유리를 절단하여 틀에 끼우고 고정하는 일을 하는 B씨가 다녀갔다. 늘 미뤄왔던 일을 해결하여 마음이 편안해졌다.

<보 기>

- ㄱ. A씨의 직업 관련 국가기술자격에는 방수 기능사가 있다.
- ㄴ. A씨의 직업은 중분류 항목 중 '공학 전문가 및 기술직'에 속한다.
- ㄷ. B씨의 직업은 유리 부착원이다.
- ㄹ. B씨의 직업은 건축물의 표면 부식을 방지하기 위해 도료를 칠하는 일을 한다.

- ① ㄱ, ㄴ ② ㄱ, ㄷ ③ ㄴ, ㄷ ④ ㄴ, ㄹ ⑤ ㄷ, ㄹ

17. 다음 글에서 ㉠~㉣에 대한 설명으로 적절한 것만을 <보기>에서 있는 대로 고른 것은? (단, 한국표준직업분류에 근거한다.)

저의 어머니는 ○○음식점에서 ㉠비빔밥, 불고기 등의 한국 전통음식을 조리하는 일을 하고 있습니다. 제가 ㉡조리 기능장 자격을 취득하여 △△호텔 주방장이 된 것은 어머니의 영향이 큼니다. 어머니께서는 항상 ㉢성실하고 책임감 있게 자신의 역할을 다하는 것은 물론 청결한 조리 환경에서 신선한 재료를 사용하고 전문성을 갖춘 조리사가 되라고 말씀하십니다.

<보 기>

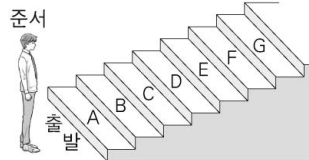
- ㄱ. ㉠의 직업은 중분류 항목 중 '식품가공 관련 기능직'에 속한다.
- ㄴ. ㉡의 자격은 조리 기능사 자격 취득 후 동일 직무 분야에서 3년의 실무 경험을 쌓아야 응시할 수 있다.
- ㄷ. ㉢는 보편적 직업윤리에 해당한다.

- ① ㄱ ② ㄷ ③ ㄱ, ㄴ ④ ㄴ, ㄷ ⑤ ㄱ, ㄴ, ㄷ

18. 다음 [조건]에 따라 보건·복지 관련 직업에 대한 [명제]를 모두 풀었을 때, 준서의 최종 위치로 옳은 것은? (단, 한국표준직업분류에 근거한다.) [3점]

[조건]

- 모든 [명제]는 한 번씩만 판단한다.
- [명제]가 참이면 이동 계단 수만큼 올라가고, 거짓이면 이동하지 않는다.



[명제]	이동 계단 수
보육교사의 자격은 영유아보육법에 규정되어 있다.	1계단
안마사는 소분류 항목 중 '보건 의료 관련 종사자'에 속한다.	2계단
응급 구조사는 환자 이송 시 해결하기 어려운 문제에 대해서는 지도 의사와 유·무선통신으로 협의하여 조치한다.	4계단

- ① A ② C ③ D ④ E ⑤ G

19. 다음 광고에서 (가)~(다)의 일을 하는 직업에 대한 설명으로 적절한 것만을 <보기>에서 있는 대로 고른 것은? (단, 한국표준직업분류에 근거한다.) [3점]

공지 사항-할인 이벤트

수험생 할인 이벤트

• 저희 ○○뷰티 샵에서는 수험생들을 위해 특별 할인 행사를 진행합니다. 연말까지 수험표를 가지고 오시면 아래의 할인 혜택을 받을 수 있습니다.

서비스 항목	할인 혜택
(가) 헤어 퍼머먼트, 헤어 컬러링 & 헤어 커트	30% 할인
(나) 피부 상태 분석 & 마사지, 팩 등을 이용한 관리	40% 할인
(다) 손 마사지, 손톱 정리, 매니큐어 작업 및 장식	50% 할인

오늘 하루 동안 보이지 않음

<보 기>

- ㄱ. (가)의 직업은 의료기기나 의약품을 사용하여 눈썹 손질을 할 수 있다.
- ㄴ. (나)의 직업은 피부 유형에 맞는 화장품의 종류를 설명하고 제모하는 일을 한다.
- ㄷ. (다)의 직업은 미용사(네일) 면허나 미용사(종합) 면허가 필요하다.
- ㄹ. (가)~(다)의 직업은 모두 공중위생관리법의 적용을 받는다.

- ① ㄱ, ㄴ ② ㄱ, ㄷ ③ ㄷ, ㄹ
④ ㄱ, ㄴ, ㄹ ⑤ ㄴ, ㄷ, ㄹ

20. 다음 기사에 나타난 피해를 예방하기 위한 방법으로 적절한 것을 <보기>에서 고른 것은?

○○커피입니다.
추석맞이 할인 쿠폰을 보내드립니다. 추석 잘 보내시고 행복하세요. ^^
http://b*t*d.co*/sstop

추석이 다가오면서 스미싱 피해가 급증하고 있어 각별한 주의가 요구된다. 직장인 A씨는 추석을 일주일 앞두고 커피 전문점의 이름이 적힌 할인 쿠폰 제공 문자 메시지를 받았다. 무심코 문자 속 인터넷 주소를 클릭한 A씨는 스마트폰으로 소액 결제가 발생한 사실을 나중에 알게 되었다.

- ○○신문, 2018년 9월 19일 자 -

<보 기>

- ㄱ. 스마트폰의 비밀번호를 주기적으로 변경한다.
- ㄴ. 가입한 통신사에 소액 결제 서비스 차단을 요청한다.
- ㄷ. 발신인이 불분명한 문자 메시지에 포함된 링크는 클릭하여 확인한 후 삭제한다.
- ㄹ. 스마트폰용 백신 프로그램을 설치한 후 주기적으로 업데이트 하고 악성 코드를 검사한다.

- ① ㄱ, ㄴ ② ㄱ, ㄷ ③ ㄴ, ㄷ ④ ㄴ, ㄹ ⑤ ㄷ, ㄹ

* 확인 사항

- 답안지의 해당란에 필요한 내용을 정확히 기입(표기)했는지 확인 하시오.

2019학년도 대학수학능력시험

직업탐구 영역 정답표
(농업 이해) 과목

문항 번호	정 답	배 점	문항 번호	정 답	배 점	문항 번호	정 답	배 점	문항 번호	정 답	배 점
1	①	2	6	④	2	11	①	3	16	④	2
2	③	3	7	①	3	12	⑤	2	17	②	3
3	②	2	8	④	3	13	③	3	18	⑤	2
4	④	3	9	①	3	14	③	2	19	④	3
5	③	2	10	⑤	2	15	⑤	3	20	②	2

2019학년도 대학수학능력시험

직업탐구 영역 정답표
(농업 기초 기술) 과목

문항 번호	정 답	배 점	문항 번호	정 답	배 점	문항 번호	정 답	배 점	문항 번호	정 답	배 점
1	②	2	6	④	3	11	④	2	16	④	3
2	②	3	7	④	3	12	⑤	2	17	⑤	3
3	①	2	8	①	3	13	④	3	18	⑤	3
4	③	3	9	⑤	2	14	③	2	19	②	2
5	③	2	10	③	2	15	④	2	20	①	3

2019학년도 대학수학능력시험

직업탐구 영역 정답표
(공업 일반) 과목

문항 번호	정 답	배 점	문항 번호	정 답	배 점	문항 번호	정 답	배 점	문항 번호	정 답	배 점
1	③	2	6	①	3	11	②	2	16	④	3
2	④	2	7	③	2	12	⑤	2	17	④	2
3	④	2	8	③	2	13	②	3	18	⑤	2
4	①	3	9	④	3	14	③	3	19	①	3
5	②	2	10	④	3	15	②	3	20	⑤	3

2019학년도 대학수학능력시험

직업탐구 영역 정답표
(기초 제도) 과목

문항 번호	정 답	배 점	문항 번호	정 답	배 점	문항 번호	정 답	배 점	문항 번호	정 답	배 점
1	③	2	6	③	2	11	②	2	16	⑤	2
2	①	3	7	⑤	2	12	④	2	17	①	3
3	⑤	2	8	⑤	3	13	③	3	18	①	3
4	②	3	9	④	2	14	④	3	19	①	3
5	③	2	10	⑤	2	15	④	3	20	②	3

2019학년도 대학수학능력시험

직업탐구 영역 정답표
(상업 경제) 과목

문항 번호	정 답	배 점	문항 번호	정 답	배 점	문항 번호	정 답	배 점	문항 번호	정 답	배 점
1	⑤	2	6	④	2	11	①	2	16	①	2
2	⑤	2	7	③	3	12	④	3	17	④	2
3	②	3	8	②	2	13	③	2	18	④	3
4	③	2	9	⑤	3	14	③	3	19	②	2
5	④	3	10	①	3	15	③	3	20	⑤	3

2019학년도 대학수학능력시험

직업탐구 영역 정답표
(회계 원리) 과목

문항 번호	정 답	배 점	문항 번호	정 답	배 점	문항 번호	정 답	배 점	문항 번호	정 답	배 점
1	①	2	6	④	2	11	②	2	16	③	3
2	⑤	2	7	④	2	12	⑤	3	17	⑤	3
3	③	2	8	④	2	13	②	3	18	①	3
4	②	2	9	⑤	2	14	②	3	19	④	3
5	③	3	10	③	3	15	①	3	20	③	2

2019학년도 대학수학능력시험

직업탐구 영역 정답표
(해양의 이해) 과목

문항 번호	정 답	배 점	문항 번호	정 답	배 점	문항 번호	정 답	배 점	문항 번호	정 답	배 점
1	⑤	2	6	④	2	11	⑤	2	16	④	2
2	④	2	7	②	2	12	①	2	17	①	2
3	③	3	8	⑤	3	13	⑤	3	18	①	3
4	④	3	9	②	3	14	②	3	19	③	3
5	①	2	10	③	3	15	②	2	20	③	3

2019학년도 대학수학능력시험

직업탐구 영역 정답표
(수산 · 해운 산업 기초) 과목

문항 번호	정 답	배 점	문항 번호	정 답	배 점	문항 번호	정 답	배 점	문항 번호	정 답	배 점
1	⑤	2	6	③	2	11	②	2	16	④	3
2	③	2	7	①	3	12	①	3	17	②	2
3	⑤	3	8	④	3	13	②	2	18	③	2
4	⑤	3	9	①	3	14	⑤	2	19	②	3
5	③	2	10	④	3	15	④	3	20	④	2

2019학년도 대학수학능력시험

직업탐구 영역 정답표
(인간 발달) 과목

문항 번호	정 답	배 점	문항 번호	정 답	배 점	문항 번호	정 답	배 점	문항 번호	정 답	배 점
1	①	2	6	②	3	11	④	3	16	②	3
2	③	2	7	①	2	12	④	2	17	③	3
3	①	2	8	③	2	13	①	2	18	③	2
4	⑤	3	9	②	2	14	②	2	19	⑤	3
5	④	3	10	④	3	15	③	3	20	②	3

2019학년도 대학수학능력시험

직업탐구 영역 정답표
(생활 서비스 산업의 이해) 과목

문항 번호	정 답	배 점	문항 번호	정 답	배 점	문항 번호	정 답	배 점	문항 번호	정 답	배 점
1	④	2	6	⑤	3	11	③	3	16	②	2
2	③	3	7	⑤	3	12	④	2	17	②	2
3	①	2	8	②	2	13	①	2	18	⑤	3
4	②	2	9	⑤	3	14	①	2	19	⑤	3
5	③	3	10	①	3	15	②	3	20	④	2