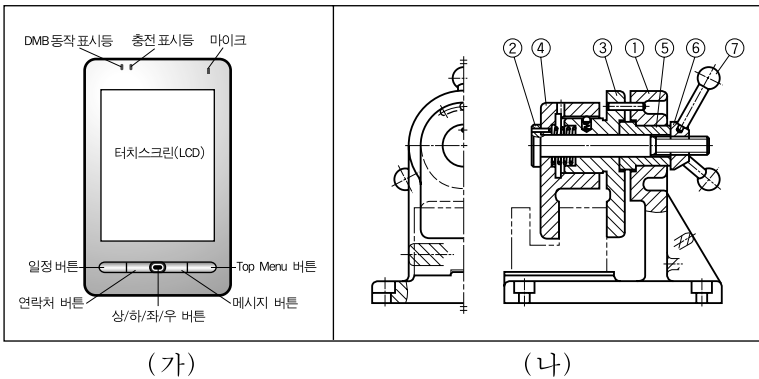


제 4 교시

직업탐구 영역(기초제도)

성명 수험 번호

1. 그림 (가), (나)에 대한 설명으로 옳은 것만을 <보기>에서 있는 대로 고른 것은?

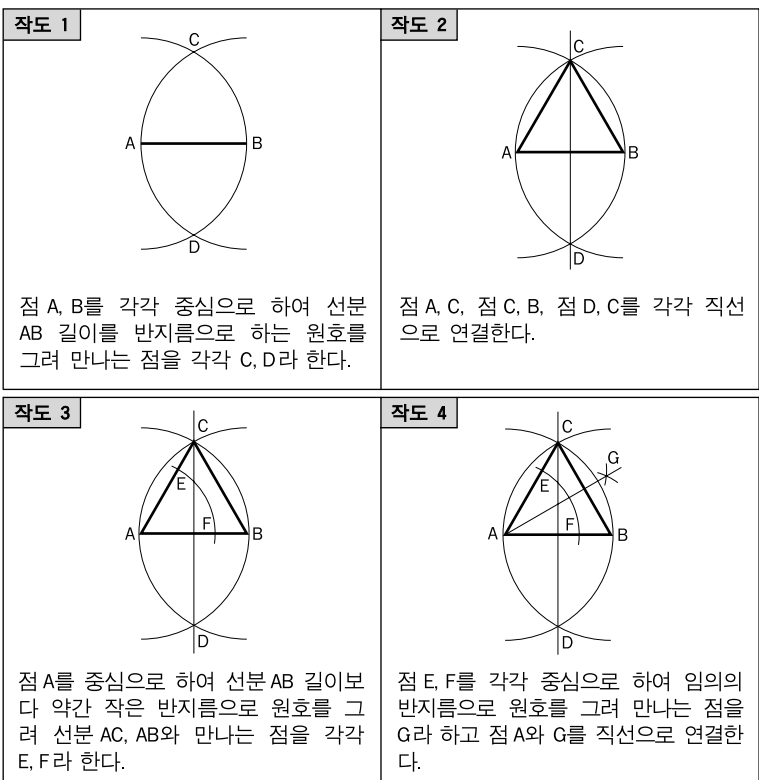


<보기>

- ㄱ. (가)는 여러 개의 전자 소자가 기호로 구성된 회로를 나타낸 것이다.
- ㄴ. (나)는 부품들이 조립되어 있는 상태를 나타낸 것이다.
- ㄷ. (가)와 (나)는 각 부품의 가공 방법을 나타낸 것이다.

- ① ㄱ ② ㄴ ③ ㄱ, ㄷ ④ ㄴ, ㄷ ⑤ ㄱ, ㄴ, ㄷ

2. 다음은 평면도형 작도 과정의 일부이다. 이에 대한 설명으로 옳은 것만을 <보기>에서 있는 대로 고른 것은?

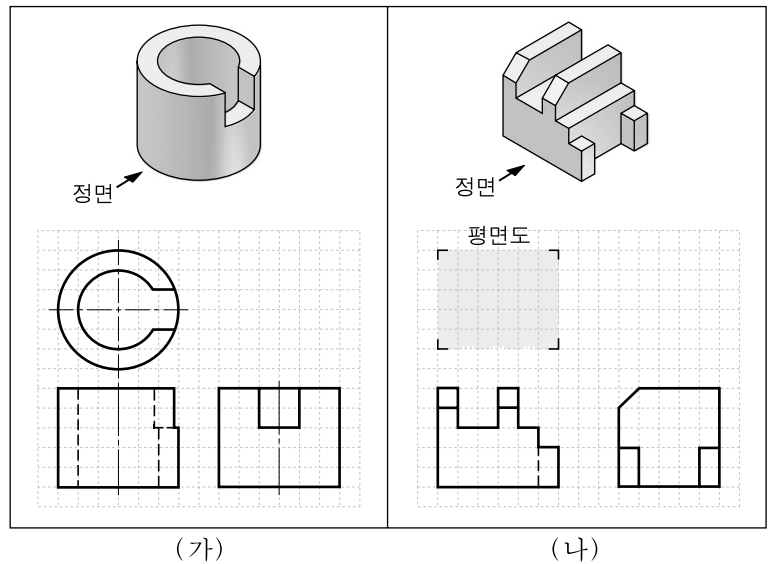


<보기>

- ㄱ. 삼각형 ABC는 정삼각형이다.
- ㄴ. 선분 AG는 $\angle CAB$ 를 이등분한다.
- ㄷ. 선분 CD는 선분 AB의 수직 이등분선이다.

- ① ㄱ ② ㄷ ③ ㄱ, ㄴ ④ ㄴ, ㄷ ⑤ ㄱ, ㄴ, ㄷ

3. 입체도를 보고 제3각법으로 투상도를 완성하려고 한다. 이때 (가), (나)에 대한 설명으로 옳은 것을 <보기>에서 고른 것은? [3점]

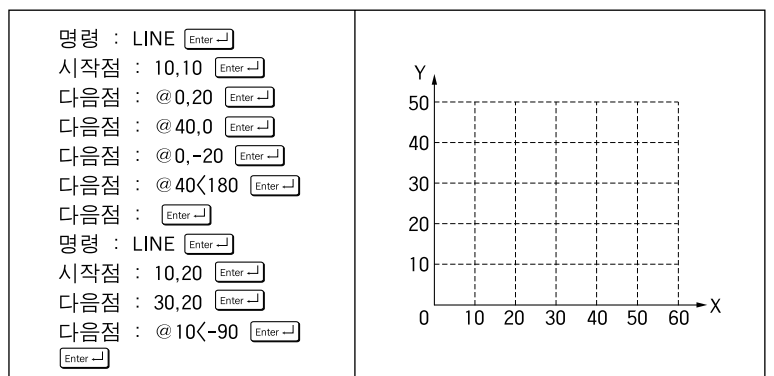


<보기>

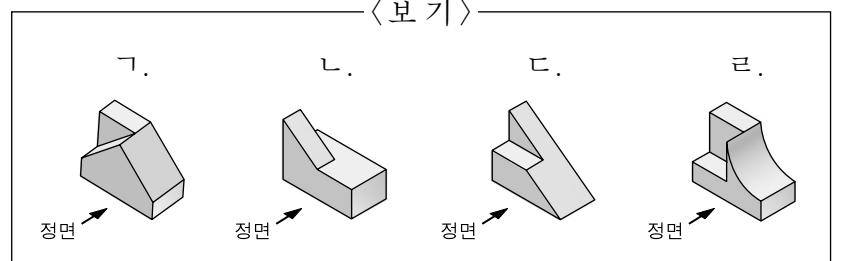
- ㄱ. (가)의 평면도에는 외형선이 1개 누락되었다.
- ㄴ. (가)의 우측면도에는 숨은선이 2개 누락되었다.
- ㄷ. (나)의 우측면도에 그려야 할 선은 숨은선과 외형선이다.
- ㄹ. (나)의 평면도에 그려야 할 선은 외형선, 중심선, 숨은선이다.

- ① ㄱ, ㄴ ② ㄱ, ㄷ ③ ㄴ, ㄷ ④ ㄴ, ㄹ ⑤ ㄷ, ㄹ

4. 다음과 같이 CAD시스템에 좌표를 입력하였다. 이때 그려지는 도형과 정투상법으로 그린 평면도가 동일한 형태로 나타나는 입체로 옳은 것을 <보기>에서 고른 것은? [3점]

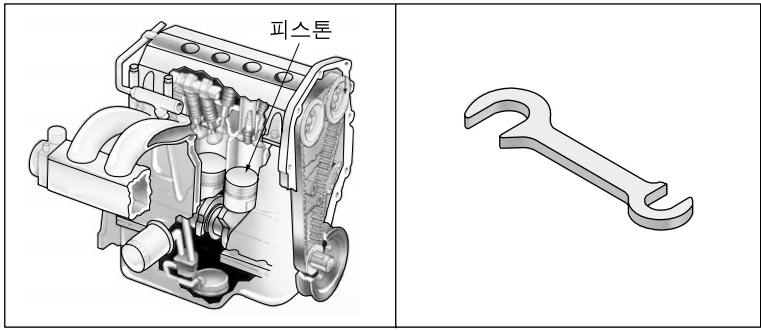


<보기>



- ① ㄱ, ㄴ ② ㄱ, ㄹ ③ ㄴ, ㄷ ④ ㄴ, ㄹ ⑤ ㄷ, ㄹ

5. 그림 (가), (나)의 물체를 스케치하는 방법으로 옳은 것만을 <보기>에서 있는 대로 고른 것은?



(가) 자동차 엔진

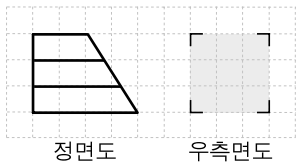
(나) 스패너

<보기>

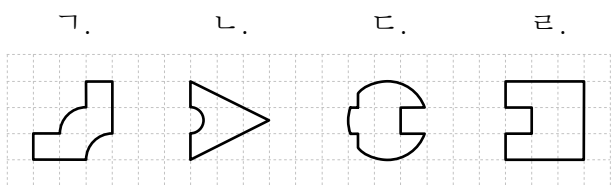
- ㄱ. (가)의 피스톤 외경은 버니어 캘리퍼스로 측정할 수 있다.
- ㄴ. (가)는 분해한 후에 작은 부품부터 큰 부품 순으로 부품 번호를 붙여 정리한다.
- ㄷ. (가)는 사진 촬영법으로, (나)의 외형은 본뜨기법으로 스케치할 수 있다.

- ① ㄱ ② ㄴ ③ ㄱ, ㄷ ④ ㄴ, ㄷ ⑤ ㄱ, ㄴ, ㄷ

6. 그림은 어떤 물체를 제3각법으로 나타낸 정면도이다. 우측면도가 될 수 있는 모양으로 옳은 것만을 <보기>에서 있는 대로 고른 것은?

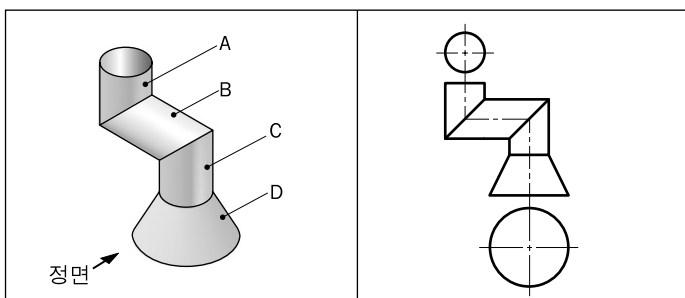


<보기>



- ① ㄱ, ㄷ ② ㄱ, ㄹ ③ ㄴ, ㄹ
④ ㄱ, ㄴ, ㄷ ⑤ ㄴ, ㄷ, ㄹ

7. 그림 (가), (나)를 보고 상관체의 전개도를 그리려고 한다. A~D의 전개도에 대한 설명으로 옳은 것만을 <보기>에서 있는 대로 고른 것은? [3점]



(가)

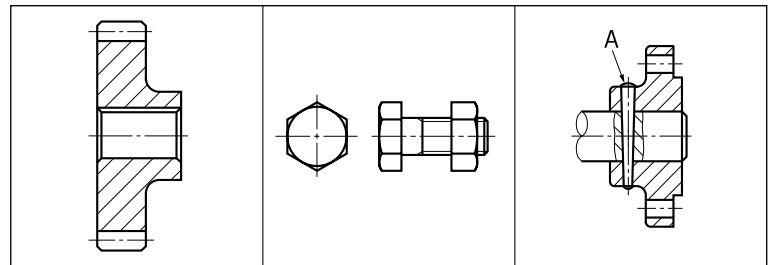
(나)

<보기>

- ㄱ. A와 B의 전개도를 그릴 때 운형자를 사용할 수 있다.
- ㄴ. C는 평행선법을 이용하여 전개할 수 있다.
- ㄷ. D의 상관선을 전개하면 직선으로 나타난다.

- ① ㄱ ② ㄷ ③ ㄱ, ㄴ ④ ㄴ, ㄷ ⑤ ㄱ, ㄴ, ㄷ

8. 그림 (가)~(다)의 기계 요소에 대한 설명으로 옳은 것만을 <보기>에서 있는 대로 고른 것은?



(가)

(나)

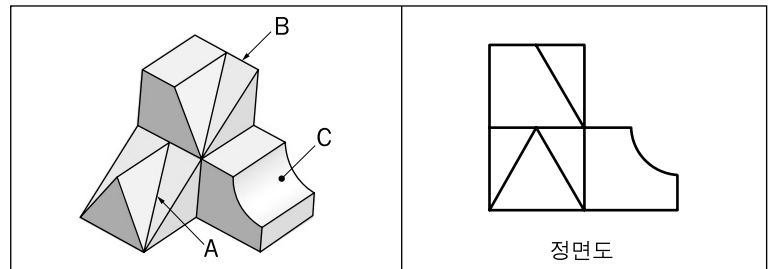
(다)

<보기>

- ㄱ. (가)는 동력을 일정한 속도비로 정확하게 전달하며 두 축 사이의 거리가 짧을 때 사용된다.
- ㄴ. (나)는 두 개 이상의 기계 부품을 조립할 때 주로 쓰인다.
- ㄷ. (다)의 A는 기계 접촉면의 미끄럼 방지나 위치 고정용으로 사용할 수 있다.

- ① ㄱ ② ㄴ ③ ㄱ, ㄷ ④ ㄴ, ㄷ ⑤ ㄱ, ㄴ, ㄷ

9. 물체를 보고 제3각법으로 정면도를 작성하였다. 이때 나타나는 투상도에 대한 설명으로 옳은 것을 <보기>에서 고른 것은? [3점]



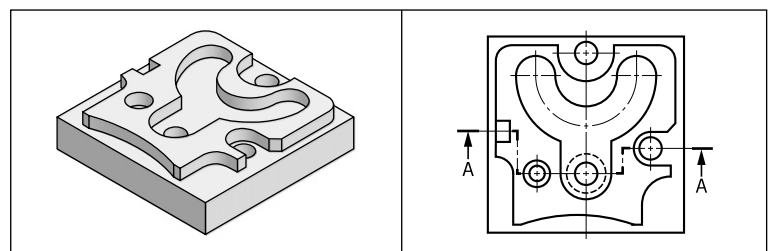
정면도

<보기>

- ㄱ. 선 A는 정면도에서 실제 길이로 나타난다.
- ㄴ. 선 B는 우측면도에서 점으로 나타난다.
- ㄷ. 면 C는 평면도에서 사각형으로 나타난다.
- ㄹ. 우측면도에서 삼각형이 3개 나타난다.

- ① ㄱ, ㄴ ② ㄱ, ㄷ ③ ㄴ, ㄷ ④ ㄴ, ㄹ ⑤ ㄷ, ㄹ

10. 물체 (가)를 투상도 (나)와 같이 A-A방향으로 절단하여 나타낸 단면도로 옳은 것은? (단, 구멍은 모두 관통되어 있다.) [3점]

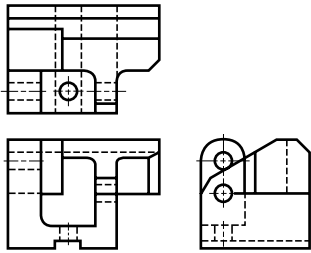


(가)

(나)

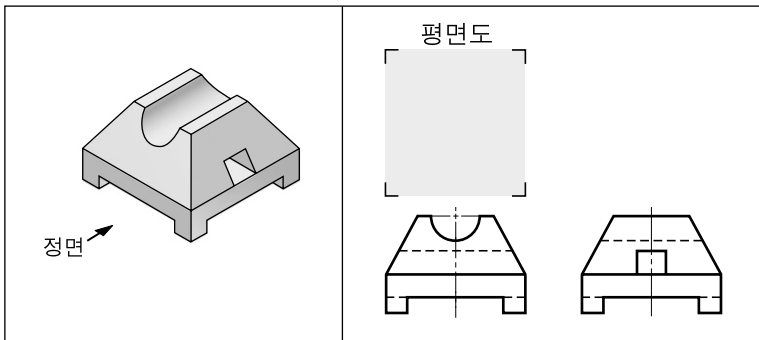
- ① ② ③
④ ⑤

11. 그림은 제3각법으로 나타낸 투상도이다. 이를 입체도로 나타낸 것으로 옳은 것은?



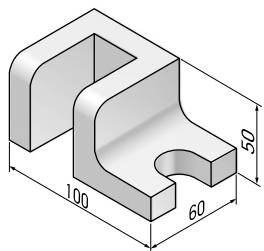
- ①
- ②
- ③
- ④
- ⑤

12. 입체 형상을 보고 제3각법으로 투상도를 그린 것이다. 평면도로 옳은 것은? [3점]



- ①
- ②
- ③
- ④
- ⑤

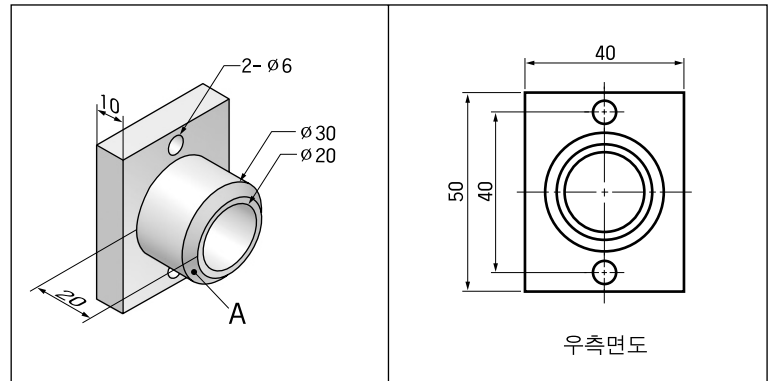
13. 다음 [조건]을 이용하여 입체도의 정투상도를 그릴 때 최소 투상도 수와 척도로 옳은 것은? [3점]



- [조건]
- 투상법 : 제3각법
 - 용지 크기 : A3
 - 치수는 기입하지 않는다.

	최소 투상도 수	척도
①	2	1 : 2
②	2	2 : 1
③	3	2 : 1
④	3	5 : 1
⑤	4	5 : 1

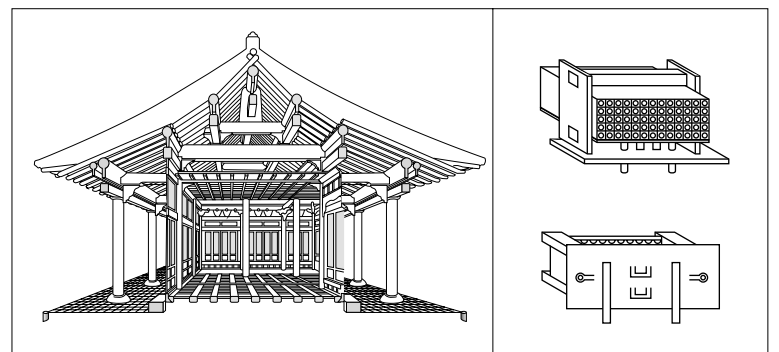
14. 입체도를 보고 제3각법으로 작성한 우측면도이다. [조건]에 맞는 정면도와 치수 기입이 옳은 것은? [3점]



- [조건]
- 한쪽 단면도로 작성한다.
 - A부는 길이 치수가 3mm인 45° 모따기이다.

- ①
- ②
- ③
- ④
- ⑤

15. 그림 (가), (나)에 대한 설명으로 옳은 것만을 <보기>에서 있는 대로 고른 것은?



(가) 수원 화성의 화령전 내부 (나) 조선시대의 신기전

- <보기> —
- ㄱ. (가)는 평행 투시도법으로 그린 것으로 소점이 2개이다.
 - ㄴ. (나)는 정면을 고정하고 측면을 경사지게 그린 것이다.
 - ㄷ. (가)와 (나)는 시점에서 먼 부분일수록 작게 그려진다.

- ① ㄱ
- ② ㄴ
- ③ ㄱ, ㄷ
- ④ ㄴ, ㄷ
- ⑤ ㄱ, ㄴ, ㄷ

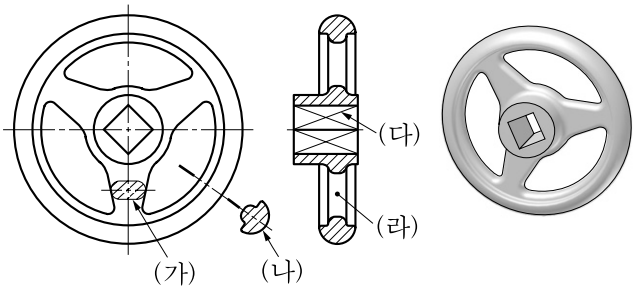
16. 다음은 전기 자동차 활성화에 대한 한국자동차공업협회의 회의 내용이다. ㉠~㉣와 관련된 규격에 대한 설명으로 옳은 것만을 <보기>에서 있는 대로 고른 것은?

협회장 : 최근 지식경제부가 발표한 전기 자동차 활성화 방안에 대해 이야기해 봅시다.
 이사 A : 이 방안의 목표는 2011년 전기 자동차를 양산하고 ㉠ 미국, 일본 등에 수출하여 전기 자동차 강국이 되겠다는 것입니다.
 이사 B : 이 방안에는 전기 자동차 ㉡ 충전식 전지(battery)의 성능을 향상시키는 것도 포함되어 있습니다.
 협회장 : ㉢ 협회에서도 회원사들이 이번 사업에 적극 참여할 수 있도록 협조합시다.

<보기>
 가. ㉠에 수출하기 위해서는 JIS 규격을 따라야 한다.
 나. ㉡는 KS F의 규격을 따른다.
 다. ㉢에서 제정하여 그 구성원에 적용하는 규격은 단체 규격이다.

- ① 가 ② 다 ③ 가, 나 ④ 나, 다 ⑤ 가, 나, 다

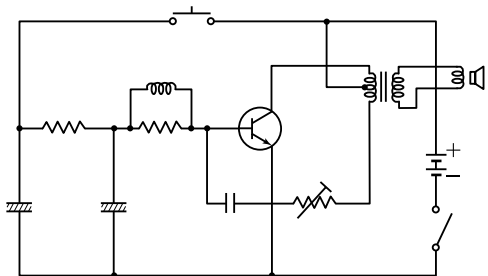
17. 그림은 핸들을 단면하여 나타낸 것이다. (가)~(라)에 대한 설명으로 옳은 것만을 <보기>에서 있는 대로 고른 것은? [3점]



<보기>
 가. (가)와 (나)는 절단면을 90° 회전하여 나타낸 것이다.
 나. (다)는 평면을 표시하는 선이다.
 다. (라) 부분은 해칭을 하지 않는다.

- ① 가 ② 나 ③ 가, 다 ④ 나, 다 ⑤ 가, 나, 다

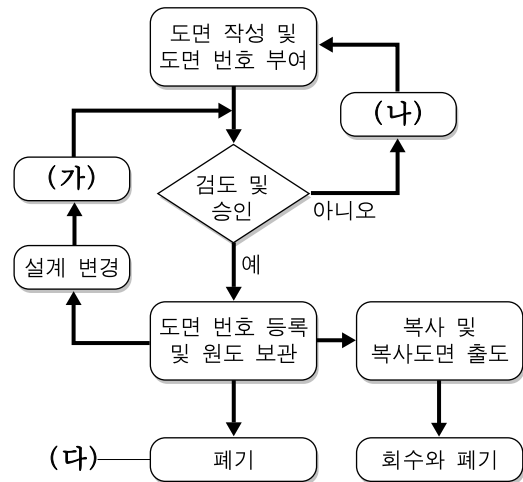
18. 회로도에 대한 설명으로 옳은 것만을 <보기>에서 있는 대로 고른 것은?



<보기>
 가. 능동 소자인 트랜지스터가 1개 있다.
 나. 극성이 있는 전해 콘덴서가 1개 있다.
 다. 저항 값을 연속적으로 바꾸어 전류의 흐름을 제한하는 가변 저항이 2개 있다.

- ① 가 ② 나 ③ 가, 다 ④ 나, 다 ⑤ 가, 나, 다

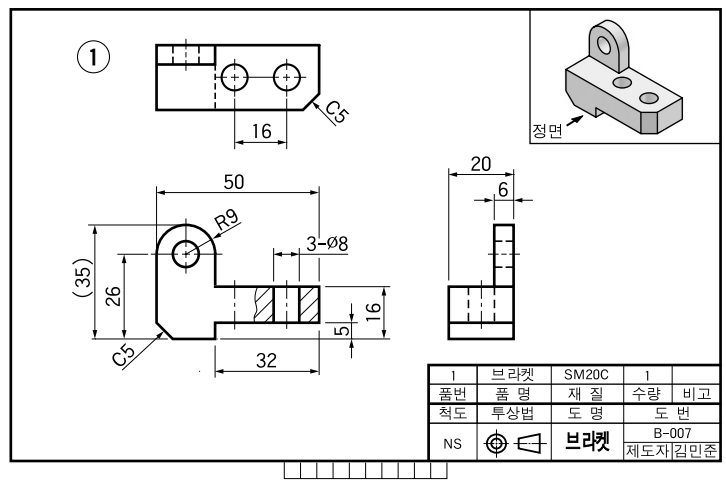
19. 다음은 도면 관리 업무 절차의 일부이다. (가)~(다)에 대한 설명으로 옳은 것만을 <보기>에서 있는 대로 고른 것은?



<보기>
 가. (가)와 (나)는 도면을 변경 또는 재작성하는 것이다.
 나. (나)의 도면은 복사하여 제품 제작 용도로 출도할 수 있다.
 다. (다)는 생산에 사용한 복사도면을 폐기하는 것이다.

- ① 가 ② 나 ③ 가, 다
 ④ 나, 다 ⑤ 가, 나, 다

20. 도면을 검토한 결과로 옳은 것을 <보기>에서 고른 것은? [3점]



<보기>
 가. 치수가 누락된 곳이 있다.
 나. 투상선이 누락된 곳이 있다.
 다. 대칭 도형의 생략법이 적용된 곳이 있다.
 르. 도면에 반드시 그려야 할 양식이 모두 있다.

- ① 가, 나 ② 가, 다 ③ 나, 다
 ④ 나, 르 ⑤ 다, 르

* 확인 사항
 ○ 답안지의 해당란에 필요한 내용을 정확히 기입(표기)했는지 확인하십시오.